

STIHL

STIHL BT 131

Eksploatavimo instrukcija
Lietošanas instrukcija



ⓁⓉ Eksploatavimo instrukcija
1 - 23

ⓁⓋ Lietošanas instrukcija
24 - 47

RENTWAY

Turinys

Apie šią naudojimo instrukciją	2
Nurodymai saugumui ir darbo technika	2
Įrenginio komplektavimas	7
Gazo troselio reguliavimas	8
Degalai	8
Degalų užpylimas	9
Grąžto stabdys	10
Gręžimo įrangos uždėjimas	10
Variklio užvedimas/išjungimas	11
Nurodymai darbui	13
Užstrigusio gręžimo įrankio atlaisvinimas	13
Oro filtro pakeitimas	14
Karbiuratoriaus reguliavimas	14
Uždegimo žvakė	15
Variklio darbas	16
Reduktoriaus tepimas	16
Įrenginio saugojimas	16
Techninė priežiūra ir remontas	17
Kaip sumažinti įrenginio dėvėjimąsi ir išvengti gedimų	19
Svarbiausios dalys	20
Techniniai daviniai	21
Pastabos dėl remonto darbų	22
Antrinis panaudojimas	22
ES- atitikties sertifikatas	23

Gerbiamos pirkėjos ir pirkėjai,
dėkoju, kad Jūs pasirinkote kokybišką
firmos STIHL gaminį.

Šis gaminys buvo pagamintas, taikant
modernius technologinius metodus ir
kokybę garantuojančias priemones.
Mes stengėmės padaryti viską, kad Jūs
būtumėt patenkinti šiuo įrenginiu ir
galėtumėt be problemų juo dirbti.

Jeigu turėtumėt klausimų apie šį
įrenginį, kreipkitės į savo prekybinį
atstovą arba į mūsų įmonės realizavimo
skyrių.

Jūsų



Dr. Nikolas Stihl

STIHL

Ši naudojimo instrukcijos autorinės teisės yra saugomos. Visos teisės saugomos, ypač dauginimo, vertimo ir apdorojimo su elektroninėmis sistemomis teisės.

Apie šią naudojimo instrukciją

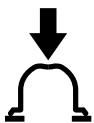
Simboliai

Visų simbolių, kurie yra ant įrenginio, reikšmės yra paaiškintos šioje naudojimo instrukcijoje.

Priklausomai nuo įrenginio ir komplektacijos, ant įrenginio gali būti pavaizduoti sekantys simboliai.



Degalų rezervuaras; kuro mišinys iš benzino ir variklinės alyvos



Rankinį degalų siurbliuką paspausti



Gražto stabdys

Atžymos tekste



ISPEJIMAS

Perspėjimas apie nelaimingų atsitikimų pavojų asmenims, taip pat galimus nuostolius.



PRANESIMAS

Perspėjimas apie įrenginio arba jo atskirų dalių pažeidimus.

Techniniai pakeitimai

STIHL nuolat tobulina visus įrenginius, todėl mes pasiliegame teisę į komplektacijos, techninius ir išorinius jų pakeitimus.

Todėl pretenzijos, remiantis šios instrukcijos techniniais duomenimis ir iliustracijomis, nepriimamos.

Nurodymai saugumui ir darbo technika



Dirbant su šiuo varikliniu įrenginiu, reikia imtis ypatingų saugos priemonių, nes dirbant gręžimo įrankio sukimo momentas yra didelis, o sukimosi greitis kartais būna didelis, be to, gręžimo įrankių briaunos yra aštrios.



Prieš pirmą kartą naudojant įrenginį, reikia atidžiai perskaityti visą naudojimo instrukciją ir būtinai ją išsaugoti, kad būtų galima pasinaudoti vėliau. Nesilaikant naudojimo instrukcijos, gali kilti pavojus gyvybei.

Reikia laikytis atitinkamų šalies saugos taisyklių, kurias nustatė, pvz., profesinės sąjungos, socialinės kasos, darbo apsaugos institucijos ir kt.

Pirmą kartą dirbantiems su varikliniu įrenginiu: pasikonsultuoti su pardavėju ar kitu specialistu, kaip saugiai naudoti įrenginį ar išklausti mokymo kursą.

Nepilnamečiams draudžiama dirbti su varikliniu įrenginiu – išskyrus vyresnius nei 16 metų jaunuolius, kurie apmokomi prižiūrint suaugusiesiems.

Vaikai, gyvūnai ir pašaliniai asmenys turi būti atokiai.

Jei variklinis įrenginys nenaudojamas, pastatyti jį taip, kad įrenginys niekam nekeltų pavojaus. Apsaugoti variklinį įrenginį nuo neteisėto panaudojimo.

Naudotojas atsako už nelaimingus atsitikimus ar pavojus, kylančius kitiems asmenims ar jų turtui.

Variklinį įrenginį galima perduoti arba išnuomoti tik tiems asmenims, kurie yra susipažinę su šiuo modeliu ir moka jį valdyti – visada kartu perduoti naudojimo instrukcija.

Šalies ar vietos taisyklės gali riboti triukšmą skleidžiančių variklinių įrenginių naudojimo laiką.

Dirbantis su varikliniu įrenginiu asmuo turi būti pailsėjęs, sveikas ir geros fizinės būklės.

Kas dėl sveikatos būklės negali dirbti sunkaus darbo, turėtų pasiteirauti gydytoją, ar gali dirbti su varikliniu įrenginiu.

Tik turintiems širdies stimuliatorių: šio įrenginio uždegimo sistema sukuria labai silpną elektromagnetinį lauką. Todėl negalima visiškai atmesti tikimybės, kad jis paveiks kai kurių tipų širdies stimulatorius. Norint išvengti pavojų sveikatai, STIHL rekomenduoja pasitarti su gydančiu gydytoju ir širdies stimulatoriaus gamintoju.

Draudžiama dirbti su varikliniu įrenginiu išgėrus alkoholio ar vaistų, pabloginančių reakciją, arba panaudojus narkotinių medžiagų.

Variklinį įrenginį – priklausomai nuo su juo naudojamų gręžimo įrankių – naudoti tik skylėms žemėje ir skylėms medienoje bei lede išgręžti. Gręžimo ašį pasirinkti taip, kad grąžto stabdžio svirtis gręžiant visada galėtų remtis į įrenginį naudojančio asmens šlaunį.

Draudžiama naudoti variklinį įrenginį kitiems tikslams.

Prieš pradėdant gręžti įsitikinti, kad gręžimo vietoje nėra tiekimo linijų (pvz. dujų, vandens, elektros):

- Pasiteirauti vietos tiekimo įmonėse.
- Jei tiksliai nežinoma, ar linijų yra, patikrinti detektoriais ar atliekant bandomąjį kasimą.

Pritaisyti tik tokius gręžimo įrankius ar priedus, kuriuos įmonė STIHL leido naudoti šiam varikliniam įrenginiui arba kurie yra tokios pačios konstrukcijos. Kilus klausimams, kreiptis į prekybos atstovą. Naudoti tik kokybiškus įrankius ar priedus. Priešingu atveju gali kilti nelaimingų atsitikimų pavojus arba variklinis įrenginys gali sugesti.

STIHL rekomenduoja naudoti STIHL originalius įrankius ir priedus. Jie savo savybėmis optimaliai pritaikyti gaminiui ir naudotojo reikalavimams.

Niekaip nekeisti įrenginio, kad nekiltų pavojus saugai. STIHL neprisiima jokios atsakomybės už žmonėms ar turtui padarytą žalą, atsiradusią naudojant neleidžiamus naudoti papildomai sumontuojamus įrenginius.

Nevalyti įrenginio aukšto slėgio plovimo įrenginiu. Stipri vandens srovė gali apgadinti įrenginio dalis.

Drabužiai ir įranga

Dėvėti tinkamus drabužius ir naudoti nustatytą įrangą.



Drabužiai turi būti tinkami ir netrukdyti dirbti. Priglundę drabužiai, kombinezonas, jokiū būdu ne darbinis apsiaustas.

Nedėvėti drabužių, kurie gali užsikabinti už medžių, krūmų ar judamųjų įrenginio dalių. Nedėvėti jokių šalikų, kaklaraiščių ir būti be papuošalų.



Ilgus plaukus surišti ir uždengti taip, kad jie būtų virš pečių.



Avėti tvirtus batus su gerai sukimbančiais, neslidžiais padais.



! ISPEJIMAS



Kad sumažėtų pavojus susižaloti akis, užsidėti gerai priglundančius apsauginius akinius, atitinkančius EN 166 standartą. Tinkamai užsidėti apsauginius akinius.

Naudoti asmenines klausos apsaugos priemones, pvz., ausines.

Jei dirbant gali nukristi daiktų, dėvėti apsauginį šalną.



Mūvėti tvirtas darbinės pirštines iš patvarios medžiagos (pvz., odos).

STIHL siūlo platų asmeninių apsauginių priemonių asortimentą.

Variklinio įrenginio transportavimas

Visada išjungti variklį.

Transportuojant ilgesnius atstumus, išimti gręžimo įrankį ir nešti įrenginį už rankenų – karštas įrenginio dalis (pvz., reduktorių) nukreipus nuo kūno – **pavojus nusidiegti!**

Transporto priemonėse: variklinį įrenginį pritvirtinti taip, kad jis neapvirėtų, nebūtų apgadintas ir neišbėgtų degalai.

Degalų įpylimas



Benzinas yra labai degus – būti atokiai nuo atviros ugnies – neišlieti degalų – nerūkyti.

Prieš pilant degalus **išjungti variklį.**

Nepilti degalų, kol variklis dar karštas – degalai gali išsilieti per kraštus – **gaisro pavojus!**

Atsargiai atidaryti bakelio dangtelį, kad susidaręs viršslėgis galėtų lėtai sumažėti ir degalai neištikštų.

Degalus pilti tik gerai vėdinamose vietose. Išliejus degalų, variklinį įrenginį nedelsiant nuvalyti, saugotis, kad degalų nepatektų ant drabužių, o priešingu atveju iš karto persirengti.



Įpylus degalų, užsukama bakelio dangtelį užsukti kiek įmanoma stipriau.

Taip sumažės pavojus, kad varikliui vibruojant, bakelio dangtelis atsilaisvins ir degalai ištekės.



Atkreipti dėmesį į nesandarumus! Jei degalai išsiliejo, neįjungti variklio – **pavojus mirtinai nusidiegti!**

Prieš užvedant

Patikrinti, ar variklinis įrenginys yra saugus eksploatuoti – atkreipti dėmesį į atitinkamus naudojimo instrukcijos skyrius:

- Patikrinti degalų sistemos sandarumą, ypač matomų dalių, pvz., bakelio dangtelio, žarnelių jungčių, rankinio degalų siurbliuko (tik varikliniuose įrenginiuose su rankiniu degalų siurbliuku). Jei įrenginys nesandarus arba apgadintas, neužvedinėti variklio – **gaisro pavojus!** Prieš naudojant pavesti prekybos atstovui sutaisyti įrenginį
- sustabdymo mygtukas turi būti lengvai nuspaudžiamas
- grąžto stabdys turi veikti
- Oro sklendės valdymo svirtelė, akceleratoriaus rankenėlės fiksatorius ir akceleratoriaus rankenėlė turi lengvai judėti – akceleratoriaus rankenėlė turi būti grįžti į tuščiosios eigos padėtį. Oro sklendės valdymo svirtelė, vienu metu spaudžiant akceleratoriaus rankenėlės fiksatorių ir akceleratoriaus rankenėlę, iš padėčių **I** ir **II** turi grįžti į darbinę padėtį **I**.

- Patikrinti, ar uždegimo laido kištukas tvirtai įkištas – jei kištukas atsilaisvinęs, gali susidaryti kibirkščių, galinčių uždegti ištekantį degalų ir oro mišinį – **gaisro pavojus!**
- nekeisti jokių valdymo ir saugos įtaisų
- Rankenos turi būti švarios ir sausos, neišteptos alyva ar nešvarumais – tai leis saugiai valdyti variklinį įrenginį

Galima naudoti tik saugios būklės variklinį įrenginį – **nelaimingo atsitikimo pavojus!**

Variklio užvedimas

Mažiausiai 3 metrų atstumu nuo degalų pylimo vietos ir neuždaroje patalpoje.

Tik ant lygaus pagrindo, tvirtai ir saugiai stovint.

Prieš paleidžiant įjungti grąžto stabdį. Antraip gręžimo įrankis galės suktis kartu, ir naudotojas gali nesuvaldyti grąžto.

Variklinį įrenginį turi valdyti tik vienas asmuo – darbo zonoje neturi būti jokių kitų žmonių – taip pat ir užvedant įrenginį.

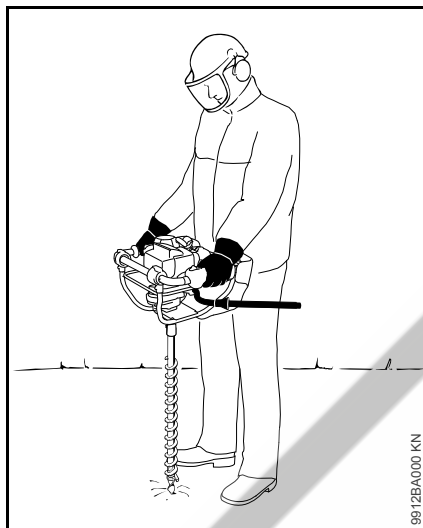
Vengti prisiliesti prie gręžimo įrankio – **pavojus susižaloti!**

Neužvedinėti variklio, įrenginį laikant rankoje – užvedinėti taip, kaip aprašyta naudojimo instrukcijoje.

Patikrinti variklio tuščiąją eiga: atleidus akceleratoriaus rankenėlę, tuščiąja eiga veikiančio įrenginio gręžimo įrankis turi nesisukti.

Lengvai užsiliepsnojančios medžiagos (pvz., medžio skiedros, žievė, sausa žolė, degalai) turi būti atokiai nuo karštų išmetamųjų dujų srauto ir įkaitusio duslintuvo paviršiaus – **gaisro pavojus!**

Įrenginio laikymas ir valdymas



Variklinį įrenginį visada abiem rankomis laikyti už rankenų.

Visada stovėti tvirtai ir saugiai – gražto stabdys prie kairiosios šlaunies.

Nykščiais tvirtai apimti rankenas, kairioji ranka ant valdymo rankenos.

Dirbant

Visada stovėti tvirtai ir saugiai.

Kilus pavojui ar nenumatytu atveju, nedelsiant išjungti variklį – paspausti sustabdymo mygtuką.

Pasirūpinti, kad darbo zonoje nebūtų kitų asmenų. Būti pakankamai dideliu atstumu iki kitų asmenų – **nelaimingo atsitikimo pavojus!**

Pasirūpinti, kad variklis neprikaištingai veiktų tuščiaja eiga ir atleidus akceleratoriaus rankenėlę gręžimo įrankis nebesisuktų.

Reguliariai tikrinti ir priderinti tuščiosios eigos nuostatą. Jei gręžimo įrankis tuščiaja eiga vis tiek sukasi, pavesti prekybos atstovui pataisyti. STIHL rekomenduoja kreiptis į STIHL prekybos atstovą.

Atsargiai elgtis, jei slidu, šlapia, ant sniego ar ledo, ant šlaitų, nelygiose vietose – **pavojus paslysti!**

Atkreipti dėmesį į kliūtis: medžių kelmus, šaknis – **pavojus užkliūti!**

Dėvint klausos apsaugos priemonę, reikia būti ypač atidiems ir apdairiems, nes blogiau girdimi apie pavojų įspėjantys garsai (šauksmai, garsiniai signalai ir pan.).

Dirbant laiku daryti pertraukas, padedančias išvengti nuovargio ir išsekimo – **nelaimingo atsitikimo pavojus!**

Dirbti ramiai ir apgalvotai – tik esant geram apšvietimui ir matomumui. Dirbti apdairiai, nekelti pavojaus kitiems.



Veikiant varikliui, variklinis įrenginys skleidžia nuodingas išmetamąsias dujas. Šios dujos gali būti bekvapės ir nematomos, o jų sudėtyje gali būti nesudegusių angliavandenių ir benzono. Niekada nedirbti su varikliniu įrenginiu uždaroje ar blogai vėdinamose patalpose – tai taikoma ir įrenginiams su katalizatoriumi.

Dirbant grioviuose, daubose ar siaurose erdvėse visada pasirūpinti, kad būtų pakankamai šviežio oro. **Mirtinas pavojus apsinuodyti!**

Jei pykina, skauda galvą, sutriko regėjimas (pvz., sumažėjo regėjimo laukas), sutriko klausa, svaigsta galva, sunkiau susikaupti, nedelsiant nutraukti darbą – šie simptomai galėjo atsirasti ir dėl per didelės išmetamųjų dujų koncentracijos – **nelaimingo atsitikimo pavojus!**

Variklinį įrenginį naudoti sukeldant kuo mažiau triukšmo ir į aplinką išmetant kuo mažiau dujų – neleisti varikliui bereikalingai veikti, akceleratoriaus rankenėlę spausti tik dirbant.

Nerūkyti dirbant su varikliniu įrenginiu ir netoli jo – **gaisro pavojus!** Iš degalų sistemos gali išsiskirti degių benzino garų.

Dirbant susidaranti dulkės, garai ir dūmai gali pakenkti sveikatai. Jei susidaro daug dulkių ar garų, naudoti kvėpavimo takų apsaugos priemonę.

Jei variklinis įrenginys buvo netinkamai paveiktas jėga (pvz., buvo sutrenktas ar nukrito), prieš tęsiant darbą būtina patikrinti, ar jis saugus eksploatuoti – žr. ir "Prieš užvedant".

Ypač reikia patikrinti degalų sistemos sandarumą ir ar saugos įrenginiai veikia. Jokiū būdu nenaudoti nesaugių variklinių įrenginių. Suabejojus kreiptis į prekybos atstovą.

Nedirbti nustačius akceleratoriaus paleidimo padėtį – šioje akceleratoriaus rankenėlės padėtyje variklio sukimosi greičio negalima reguliuoti.

Gręžimo įrankį ir grąžto suklij liesti tik išjungus variklį ir gręžimo įrankiui sustojus – **pavojus susižaloti!**



Nesiliesti prie laidų, kuriais teka srovė – **elektros smūgio pavojus!**

Tvirtai laikyti variklinį įrenginį, kad neišrūktų iš rankų nuo staigaus smūgio ir gręžti tik lengvai stumiant.



Ypač atsargiai dirbti akmenuotose arba šakningose dirvose.

Išgręžtas skylės uždengti ir apsaugoti.

Norint pakeisti gręžimo įrankį, išjungti variklį ir įjungti grąžto stabdį – **pavojus susižaloti!**

Neliesti įkaitusių įrenginio dalių, ypač duslintuvo – **pavojus nusideginti.**

Prieš paliekant įrenginį: išjungti variklį.

Reguliariai, trumpais intervalais tikrinti, ar gręžimo įrankių būklė nepriekaištinga, arba iškart, jei yra juntamų pakitimų! Nedelsiant pakeisti apgadintus ar atšipusius gręžimo įrankius ir peilius.

Vibracija

Ilgalaikis darbas motoriniu įrenginiu gali iššaukti vibracijos sukeltus kraujo apytakos rankose sutrikimus ("Baltų pirštų liga").

Nustatyti visiems vienodai trunkančią darbo trukmę negalima, nes tai priklauso nuo daugelio faktorių.

Darbo laiką prailgina:

- apsauga rankoms (šiltos pirštinės)
- pertraukos

Darbo laiką sutrumpina:

- bloga asmeninė dirbančiojo kraujo apytaka (simptomai: dažnai šalti pirštai, tirpimas)
- žema oro temperatūra
- didelė rankenų suėmimo jėga (stiprus suspaudimas taip pat sutrikdo kraujo apytaką)

Ilgai naudojant motorinį įrenginį ir pasikartojus atitinkamiems požymiams (pirštų tirpimui), reikėtų kreiptis į gydytoją dėl medicininės apžiūros.

Techninė priežiūra ir remontas

Reguliariai atlikti techninės priežiūros darbus. Atlikti tik tuos priežiūros ir remonto darbus, kurie aprašyti naudojimo instrukcijoje. Visus kitus darbus pavesti atlikti prekybos atstovui.

STIHL rekomenduoja techninės priežiūros ir remonto darbus pavesti atlikti tik specializuotam STIHL prekybos atstovui. STIHL specializuoti pardavėjai reguliariai apmokomi ir gauna techninę informaciją.

Naudoti tik kokybiškas atsargines detales. Priešingu atveju gali kilti nelaimingo atsitikimo pavojus ar atsirasti gedimai įrenginyje. Kilus klausimams, kreiptis į specializuotą pardavėją.

STIHL rekomenduoja naudoti tik STIHL originalias atsargines detales. Jie savo savybėmis optimaliai pritaikyti įrenginiui ir naudotojo reikalavimams.

Visada taisant, atliekant priežiūros ir valymo darbus, **išjungti variklį ir nuimti uždegimo žvakės laidą – pavojus susižeisti** dėl netikėto variklio įsijungimo! – Išimtis: karbiuratoriaus ir laisvos eigos reguliavimas.

Neužvedinėti variklio su užvedimo virvute, kai nuimtas uždegimo žvakės laidas arba išsukta žvakė – **gaisro pavojus** dėl kibirkščių susidarymo cilindro išorėje!

Motorinio įrenginio netaisyti ir nelaikyti arti atviros ugnies – dėl degalų galimas **gaisro pavojus!**

Reguliariai tikrinti degalų rezervuaro kamščio sandarumą.

Naudoti tik nepriekaištingos būklės STIHL rekomenduojamas uždegimo žvakes – žiūrėti "Techniniai daviniai".

Patikrinti uždegimo laidą (nepriekaištinga izoliacija, tvirtas pajungimas).

Patikrinti nepriekaištingą duslintuvo būklę.

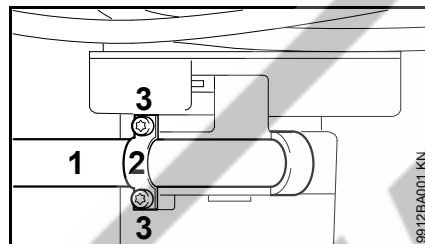
Niekada nedirbti su pažeistu duslintuvu arba be jo – **gaisro pavojus!** – galimi **klusos pažeidimai!**

Neliesi karšto duslintuvo – **nudegimo pavojus!**

Antivibracinių elementų būklė įtakoja vibraciją – reguliariai tikrinti antivibracinius elementus.

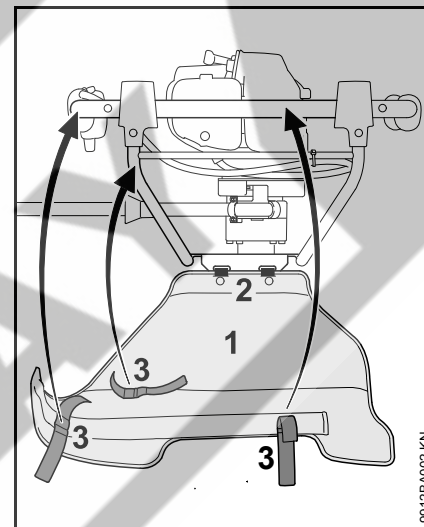
Įrenginio komplektavimas

Gražto stabdžio sverto montavimas

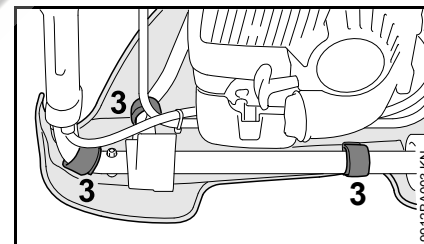


- gražto stabdžio svertą (1) įdėti į spaustukus
- Laikiklį (2) uždėti ant gražto stabdžio sverto
- Varžtus (3) įsukti ir priveržti

Minkštos apsaugos montavimas



- Minkštą apsaugą (1) su kilpomis (2) įkabinti į vietas ant rėmo
- Minkštą apsaugą atlenkti į viršų

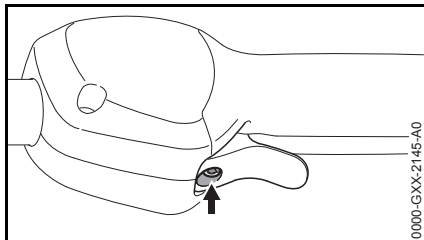


- Minkštą apsaugą su lipniomis juostomis (3) užfiksuoti prie rėmo – neprispausti gazo troselio

Gazo troselio reguliavimas

Po įrenginio sumontavimo arba po ilgesnio darbo laiko gali reikėti pakoreguoti gazo troselio padėtį.

Gazo troselį reguliuoti, tik esant pilnai sumontuotam įrenginiui.



- Akceleratoriaus klavišą pastatyti pilno gazo padėtyje
- Varžtą (rodyklę) akceleratoriaus rankenėlėje sukti laikrodžio rodyklės kryptimi iki pirmo pasipriešinimo. Tada pasukti dar pusę rato tolyn.

Degalai

Variklio darbui reikalingas kuro mišinys iš benzino ir variklinės alyvos.



! ISPEJIMAS

Vengti tiesioginio degalų kontakto su oda ir benzino garų įkvėpimo.

STIHL MotoMix

STIHL rekomenduoja naudoti „STIHL MotoMix“. Šio paruošto naudojimui degalų mišinio sudėtyje nėra benzolo, švino, jis pasižymi dideliu oktaniniu skaičiumi ir visada pateikia tikslų sudedamųjų dalių santykį.

„STIHL MotoMix“ sumaišytas su STIHL dvitakte varikline alyva „HP Ultra“, kad būtų užtikrinta ilgiausia variklio eksploataavimo trukmė.

MotoMix disponuoja ne visos rinkos.

Kuro mišinio paruošimas



PRANESIMAS

Nekokybiški degalai ir neatitinkantis nurodymų kuro mišinio santykis gali sąlygoti rimtus variklio gedimus. Mažesnės kokybės benzinas ar variklinė alyva gali pažeisti variklį, riebokšlius, maitinimo sistemą ir degalų rezervuarą.

Benzinas

Naudoti tik **kokybišką benzina** ne mažesnio oktaninio skaičiaus nei 90 ROZ – bešvinį arba paprastą.

Benzinas, kurio sudėtyje yra virš 10 % alkoholio, gali pakenkti varikliams su ranka reguliuojamais karbiuratoriais, todėl jo šiems varikliams naudoti negalima.

Varikliai su „M-Tronic“, naudojant benzina, kurioje sudėtyje yra iki 25 % alkoholio (E25), veikia visa galia.

Variklinė alyva

Jeigu kuras maišomas, galima naudoti tik STIHL dvitaktę variklinę alyvą arba kitą JASO FB, JASO FC, JASO FD, ISO-L-EGB, ISO-L-EGC arba ISO-L-EGD klasių aukštos kokybės variklinę alyvą.

STIHL nurodo naudoti dvitaktę variklinę alyvą „STIHL HP Ultra“ arba analogišką aukštos kokybės variklinę alyvą, kad per visą mašinos naudojimo laikotarpį būtų užtikrintos ribinės emisijos vertės.

Maišymo santykis

STIHL dvitaktė variklinė alyva 1:50;
1:50 = 1 dalis alyvos + 50 dalių benzino

Pavyzdžiai

Benzino kiekis STIHL dvitaktė alyva 1:50

Litrai	Litrai	(ml)
1	0,02	(20)
5	0,10	(100)
10	0,20	(200)
15	0,30	(300)
20	0,40	(400)
25	0,50	(500)

- į degalams skirtą specialią talpą visų pirma supilti variklinę alyvą, po to benzina ir kruopščiai sumaišyti

Kuro mišinio saugojimas

Saugoti tik degalams skirtose talpose saugioje, sausoje ir vėsioje patalpoje, apsaugotoje nuo šviesos ir saulės spindulių.

Kuro mišinys sensta – mišinį ruošti tik pagal poreikį kelioms savaitėms. Kuro mišinį laikyti ne ilgiau kaip 30 dienų. Esant šviesos, saulės spindulių poveikiui, žemai arba aukštai temperatūrai, kuro mišinys gali pasenti greičiau.

STIHL MotoMix galima be problemų laikyti iki 2 metų.

- Talpą su kuro mišiniu prieš pildymą stipriai papurtyti

! ISPEJIMAS

Talpoje gali būti padidėjęs spaudimas – indą atidaryti atsargiai.

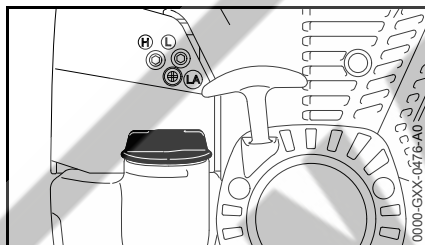
- Degalų rezervuarą ir talpą kurui laikas nuo laiko kruopščiai išvalyti

Kuro likučius ir valymui naudotą skystį sunaikinti pagal nurodymus, nekenkiant aplinkai!

Degalų užpylimas

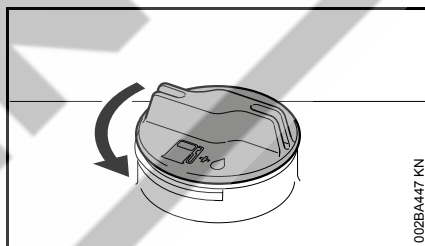


Įrenginio paruošimas



- Prieš pilant degalus, nuvalyti degalų rezervuaro kamštį ir aplink jį, kad į rezervuarą nepatektų nešvarumai
- Įrenginį pastatyti taip, kad rezervuaro kamštis būtų viršuje

Atsukti alyvos rezervuaro kamštį



- Kamštį sukti prieš laikrodžio rodyklę, kol jį bus galima nuimti
- Kamštį nuimti

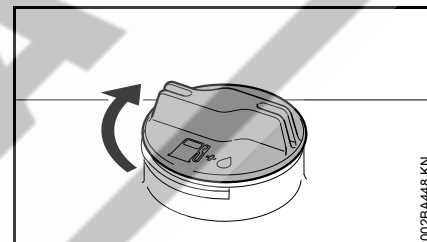
Degalus užpilti

Užpilant degalus, jų nepalieti, neperpildyti degalų rezervuaro.

STIHL rekomenduoja naudoti STIHL degalų pildymo sistemą (Specialus priedas).

- Degalus užpilti

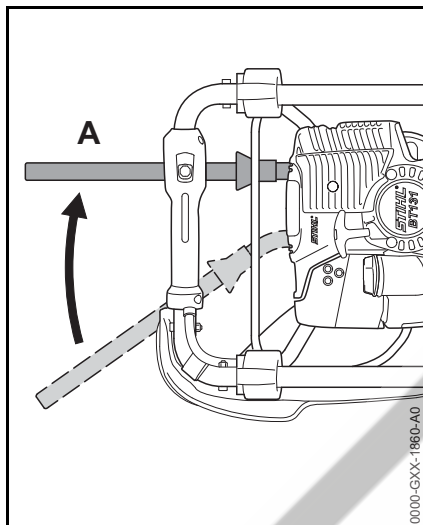
Užsukti rezervuaro kamštį



- Kamštį uždėti
- Kamštį sukti pagal laikrodžio rodyklę iki galo ir užsukti ranka kiek įmanoma stipriau

Gražto stabdys

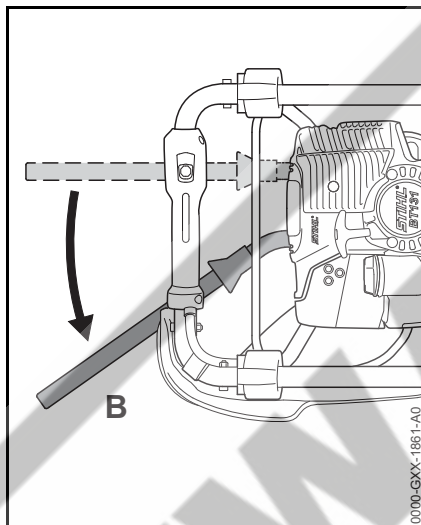
Gražto stabdžio įjungimas



- Stabdžio svertą pastatyti į padėtį A
- užvedimo metu
- variklio laisvos eigos metu
- ištraukiant užstrigusį gręžimo įrankį

Jeigu gręžimo įrankis užstringa išgręžtoje skylėje (pvz. tarp šaknų ar akmenų), grąžtas pasisuka prieš laikrodžio rodyklę – stabdžio rankena atsimuša į aptarnaujančio asmens šlaunį ir stabdys įsijungia.

Gražto stabdžio išjungimas



- Stabdžio svertą pastatyti į padėtį B

Patikrinti grąžto stabdžio veikimą

Gražto stabdys natūraliai dėvisi. Prieš darbo pradžią ir atlaisvinus užstrigusį gręžimo įrankį reikia patikrinti, ar grąžto stabdys atlieka savo funkciją.

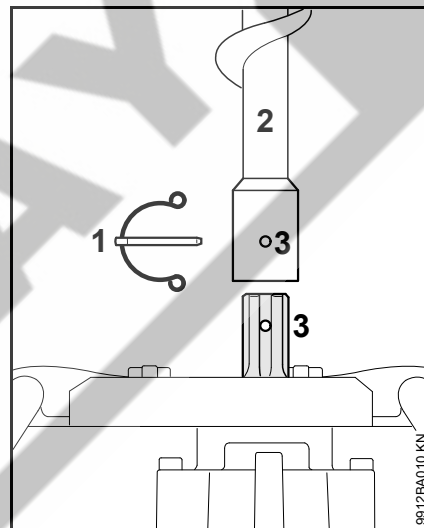
kiekvieną kartą prieš darbo pradžią ir atlaisvinus užstrigusį gręžimo įrankį

- varikliui dirbant laisva eiga, įjungti grąžto stabdį ir trumpai (maks. 3 sekundes) pagazuoti – gręžimo įrankis neturi sukstis

Sugedus grąžto stabdžiui, jis turi būti pakeistas techninio aptarnavimo tarnyboje – STIHL rekomenduoja STIHL specialų prekybos atstovą.

Gręžimo įrangos uždėjimas

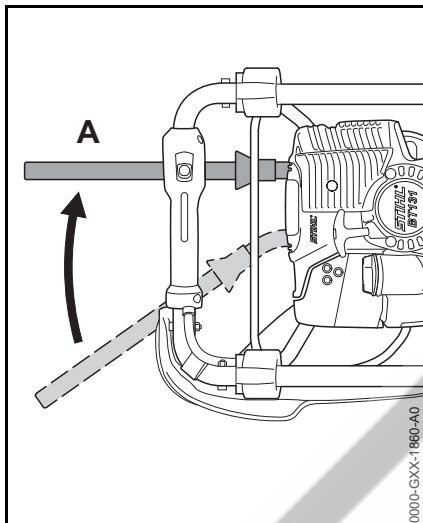
- Variklį išjungti ir grąžto stabdį įjungti – žiūrėti "Gražto stabdys"
- Gręžtuvo paruošimas



- Tvirtinimo kaištį (1) ištraukti iš grąžto koto
- Grąžtą (2) užmaiti ant velenėlio, kad kiaurymės (3) sutaptų
- Tvirtinimo kaištį įkišti į kiaurymę
- Tvirtinimo kaiščio spyruoklę užspausti taip, kad ji apglėbtų grąžto kotą

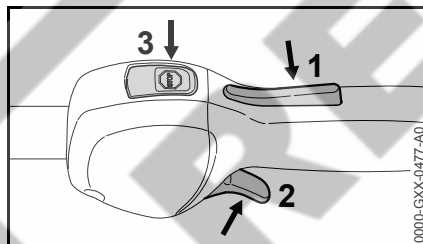
Variklio užvedimas/išjungimas

Gražto stabdžio įjungimas



- Įjungimo svirtį nustatykite į padėtį A. Gražto stabdys įjungtas ir gręžimo įrankis užblokuotas.

Valdymo elementai



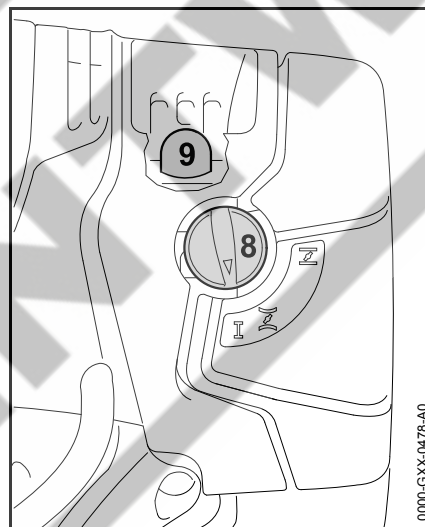
- 1 Akceleratoriaus rankenėlės blokuotė

- 2 Akceleratoriaus rankenėlė
- 3 Stop-rankenėlė – su padėtimis **darbo režimas** ir **Stop**. Norint išjungti degimą, reikia paspausti išjungimo klavišą (☹) – žiūrėti "Išjungimo klavišo ir degimo funkcija"

Išjungiklio padėtys ir uždegimas

Nepaspautas išjungiklis būna padėtyje **Darbo režimas**: Degimas įjungtas - variklis paruoštas veikimui ir jį galima užvesti. Jeigu paspaudžiamas išjungiklis, degimas išjungiamas. Po to, kai variklis buvo išjungtas, uždegimas automatiškai vėl įsijungia.

Variklio užvedimas

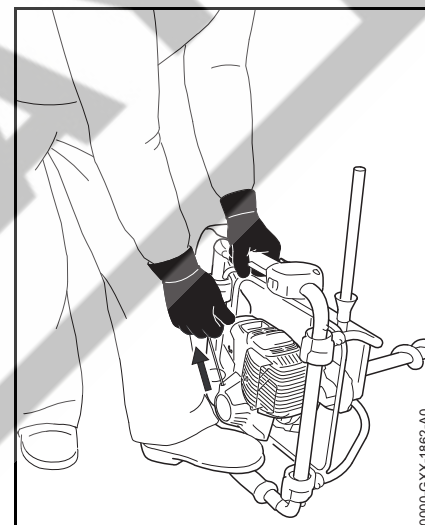


- Rankinį kuro siurbliuką (9) paspausti mažiausiai 5 kartus – taip pat jei kuro siurbliuкас pripildytas degalais

- Oro ir kuro padavimo reguliavimo rankenėlę (8) paspausti ir sukti į atitinkamą padėtį, kol ji užsifiksuos

- ☹ esant šaltam varikliui
- ☺ esant šiltam varikliui – taip pat, jei variklis jau dirbęs, bet dar šaltas

Užvedimas



- Įrenginį padėti saugiai ant žemės
- Įsitikinkite, kad gražto stabdys įjungtas
- atsistoti saugioje padėtyje
- kairę koją uždėti ant rėmo rankenos
- kairę ranką ant rėmo rankenos – tuo metu neliesti nei akceleratoriaus rankenėlės, nei apsauginio akceleratoriaus klavišo – nykštys po rėmo rankena

- su dešine ranka paimti už užvedimo rankenėlės
- Užvedimo rankenėlę traukti lėtai iki pirmų uždegimo procesų cilindre, po to greitai ir stipriai trūktelėti

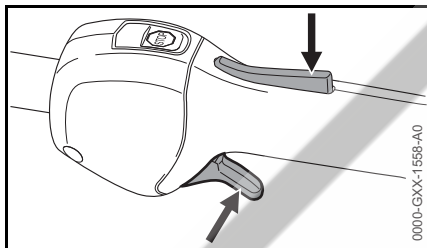


PRANESIMAS

Virvutės neištraukti iki galo – gali nutrūkti!

- Starterio rankenėlės staigiai nepaleisti – atleidinėti vertikaliai, kad virvutė galėtų teisingai susivynioti
- užvedinėti, kol variklis pradės dirbti

Kai tik variklis pradeda dirbti

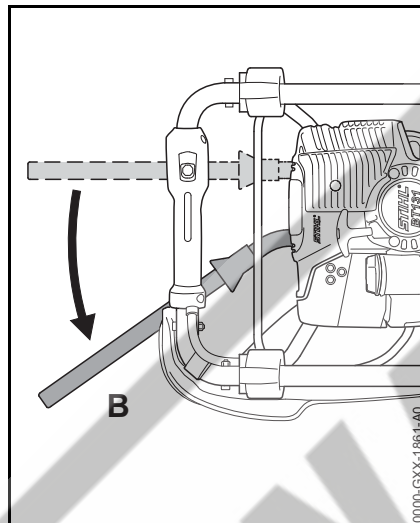


- Apsauginį akceleratoriaus klavišą paspausti ir tuoj pat trumpai pagazuoti – užvedimo rankenėlė pašoka į darbinę padėtį I



PRANESIMAS

Variklis turi būti tuojau pat perjungtas į darbo laisva eiga režimą – kitu atveju, esant įjungtam grąžo stabdžiui, gali atsirasti sankabos gedimai.



- Įrenginį atremti į žemę grąžo smaigaliu
- Gręžiamosios dalies stabdžio rankenėlę pastatyti į padėtį B – gręžiamosios dalies stabdys išjungtas – gręžtuvas paruoštas darbui

! ISPEJIMAS

Jeigu karbiuratorius sureguliuotas teisingai, gręžimo įranga laisvos eigos metu neturi sukstis!

Įrenginys paruoštas darbui.

Išjungti variklį

- Išjungiklį paspausti – variklis sustoja – paleisti išjungiklį – jis sugrįžta atgal

Tolimesni nurodymai užvedimui

Variklis išsijungia padėtyje šaltam startui I arba įgyjant pagreitį.

- Oro padavimo valdymo svirtelę pastatyti ant I – toliau užvedinėti, kol variklis užsives

Variklis neužsiveda padėtyje "šiltas startas" II

- Oro padavimo valdymo svirtelę pastatyti ant I – toliau užvedinėti, kol variklis užsives

Variklis neužsiveda

- patikrinti, ar visi valdymo elementai teisingai nustatyti
- patikrinti, ar yra degalų rezervuare, jei reikia pripildyti
- patikrinti, ar uždegimo laidai tvirtai uždėti
- Pakartoti užvedimo procesą

Variklis užsisiurbė

- Oro padavimo valdymo svirtelę pastatyti ant I – toliau užvedinėti, kol variklis užsives

Kuro rezervuaras buvo visiškai ištuštintas

- po kuro užpylimo rankinį kuro siurbliuką paspausti mažiausiai 5 kartus – taip pat, jei jis ir pripildytas degalais
- Oro padavimo svirtelę nustatyti priklausomai nuo variklio temperatūros
- Vėl užvedinėti variklį

Nurodymai darbui

Naudojant pirmuosius kartus

Naujas įrenginys iki trečio kuro užpylimo neturėtų dirbti pilnu apkrovimu, kad pridirbimo metu negautų per didelio krūvio. Pridirbimo metu judančios variklio detalės turi prisiderinti viena prie kitos – variklyje atsiranda didelė trintis. Variklis pasiekia maksimalų galingumą tik padirbęs nuo 5 iki 15 užpildymų degalais.

Darbo metu

Po ilgesnio variklio apkrovimo darbo metu, leisti jam trumpai padirbti laisva eiga, kol jis pravės, kad variklio detalės (uždegimo sistema, karbiuratorius) per daug neįkaistų.

Po darbo

Trumpam išjungus: Leisti atvėsti varikliui. Įrenginį su pilnu degalų rezervuaru laikyti iki sekančio panaudojimo sausoje, saugioje vietoje, atokiau nuo atviros ugnies. Ilgesnį laiką nesinaudojant įrenginiu – žiūrėti "Įrenginio saugojimas".

Darbas su gręžiamosios dalies pailginimu (Speciali įranga)

Pailginimą grąžtui naudoti tik tada, kai norite išgręžti skylę didesnę nei grąžto ilgis.

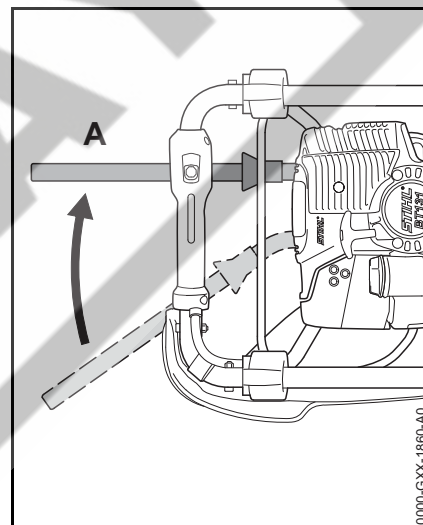
! ISPEJIMAS

Grąžto su pailginimu panaudojimas padidina nelaimingų atsitikimų pavojaus riziką, nes įrenginys randasi krūtinės lygyje ir todėl jį sunkiau valdyti. Dėl tos pačios priežasties, prieš pilnai ištraukiant grąžtą iš skylės, turi būti nuimtas pailginimas.

Užstrigusio gręžimo įrankio atlaisvinimas

Jei gręžimo įrankis užstringa skylėje

- Variklį tuojau pat išjungti
- Išjungiklį paspausti – variklis sustoja – paleisti išjungiklį – jis sugrįžta atgal



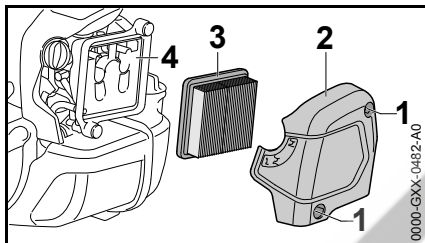
- Paleidimo svertą pastatyti padėtyje **A** – grąžto stabdys atlaisvintas
- visą gręžtuvą pasukti į kairę prieš laikrodžio rodyklę, kol gręžimo įrankis vėl atsilaivins
- atlaisvinus užstrigusį gręžimo įrankį, patikrinti grąžto stabdžio funkcionavimą – žiūrėti "Grąžto stabdys"


Oro filtro pakeitimas

Filtro tarnavimo laikas vidutiniškai trunka daugiau nei vieneri metai. Filtro dangtelio nenuimti ir oro filtro nekeisti, kol galingumas žymiai nesumažės.

Kai variklio galingumas žymiai sumažėja

- Minkštos apsaugos tvirtinimas prie rėmo



- Užvedimo rankenėlę pasukti ant 
- Varžtus (1) išsukti
- Filtro dangtelį (2) nuimti
- Nuvalyti nuo filtro ir aplink jį stambius nešvarumus
- Filtrą (3) nuimti
- užterštą ar pažeistą filtrą pakeisti nauju
- pažeistas dalis pakeisti

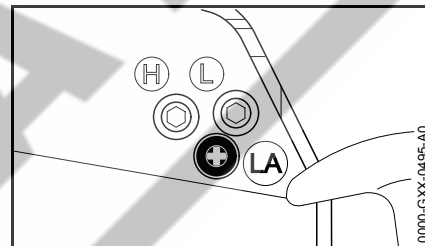
Filtro įdėjimas

- naują filtrą įdėti į filtro korpusą ir uždėti filtro dangtelį
- Varžtus įsukti ir priveržti
- Sumontuoti minkštą apsaugą – žiūrėti "Įrenginio komplektacija"

Karbiuratoriaus reguliavimas

Ši įrenginio karbiuratoriaus padėtis jau gamykloje sureguliuota taip, kad varikliui bet kokioje darbinėje padėtyje paduodamas optimalus degalų-oros mišinys.

Laisvos eigos reguliavimas



Variklis sustoja laisvos eigos metu

- Leisti pašilti varikliui apie 3 min
- Laisvos eigos atraminį varžtą (LA) lėtai sukuti laikrodžio rodyklės kryptimi, kol variklis pradės dirbti lygiai – gręžimo įrankis neturi sukutis

Gręžimo įrankis juda laisvos eigos metu

- Laisvos eigos atraminį varžtą (LA) lėtai sukuti prieš laikrodžio rodyklę, kol gręžimo įrankis sustos, tada 1/2 iki 3/4 rato pasukti ta pačia kryptimi

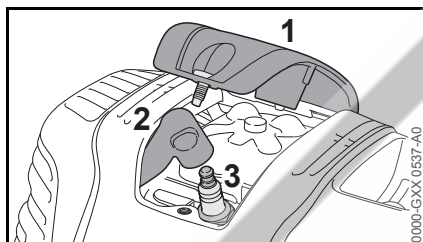
ISPEJIMAS

Jeigu gręžimo įrankis po laisvos eigos reguliavimo nesustoja, parodyti motorinį įrenginį specialistui.

Uždegimo žvakė

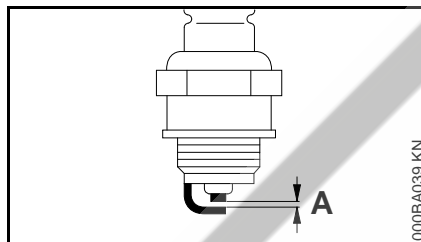
- esant nepakankamam variklio galingumui, blogam užvedimui arba laisvos eigos sutrikimams, visų pirma patikrinti uždegimo žvakę.
- Po maždaug 100 darbo valandų uždegimo žvakę pakeisti – jeigu elektrodai labai apdege, dar anksčiau – naudoti tik STIHL rekomenduojamas, žvakės su apsauga nuo trukdžių – žiūrėti "Techniniai daviniai"

Uždegimo žvakės išmontavimas



- Dangtelį (1) nusukti
- Uždegimo laidą (2) nuimti
- Uždegimo žvakę (3) išsukti

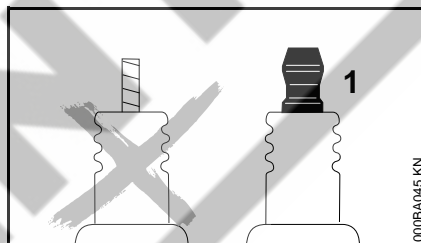
Patikrinti uždegimo žvakę



- užterštą uždegimo žvakę išvalyti
- patikrinti nuotolį tarp elektrodų (A) ir jei reikia pareguliuoti, atstumo dydį – žiūrėti "Techniniai daviniai"
- pašalinti uždegimo žvakės užteršimo priežastis

Galimos priežastys:

- per daug variklinės alyvos degaluose
- užterštas oro filtras
- nepalankios darbo sąlygos



! ISPEJIMAS

Kai blogai užsukta veržlė (1) ar jos nėra, gali susidaryti kibirkštys. Jeigu dirbama degioje ar sprogioje aplinkoje, gali kilti gaisras ar įvykti sprogimas. Asmenys gali būti sunkiai sužeisti arba gali būti padaryta turtinė žala.

- naudoti apsaugotas nuo trukdžių uždegimo žvakės su tvirta veržle

Uždegimo žvakės sumontavimas

- Uždegimo žvakę (3) įsukti
- Uždegimo žvakę (3) priveržti universaliu raktu
- Uždegimo laidą (2) vėl tvirtai uždėti ant uždegimo žvakės
- Dangtelį (2) uždėti ir priveržti

Variklio darbas

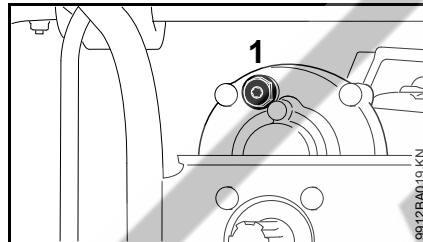
Jeigu nepaisant išvalyto oro filtro, teisingo karbiuratoriaus ir gazo troselio sureguliuavimo, variklio darbas yra nepatenkinamas, priežastis gali būti duslintuve.

Leisti prekybos atstovui patikrinti ar neužterštas (neapanglėjęs) duslintuvas!

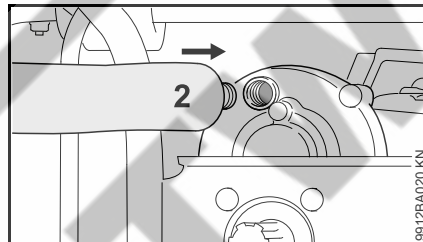
STIHL rekomenduoja techninės priežiūros ir remonto darbus pavesti atlikti tik specializuotam STIHL prekybos atstovui.

Reduktoriaus tepimas

Reduktoriaus tepimą tikrinti kas 50 darbo valandų ir jei reikia sutepti:



- Varžtą (1) išsukti



- Jeigu ant varžto (1) nesimato tepalo žymių: tūbelę (2) su STIHL reduktorių tepalu (Specialus priedas) įsukti
- Apie. 5 - 10 g (1/5 - 2/5 oz.) reduktorių tepalo išspausti iš tūbelės (2) į reduktorių



PRANESIMAS

Nepripildyti viso reduktoriaus korpuso tepalu.

- Tūbelę (2) išsukti
- Varžtą (1) vėl įsukti ir priveržti

Įrenginio saugojimas

Darant apie 3 mėnesių pertrauką darbe

- Gręžimo įrangą nuimti
- Degalų rezervuarą gerai vėdinamoje patalpoje ištuštinti ir išvalyti
- Degalus sunaikinti pagal gamtos apsaugos reikalavimus
- Karbiuratorių ištuštinti, priešingu atveju gali sulipti karbiuratoriaus membranos
- Įrenginį kruopščiai nuvalyti
- Įrenginį saugoti sausoje ir saugioje vietoje. Apsaugoti nuo neteisėto panaudojimo (pvz. vaikų)

Techninė priežiūra ir remontas

Duomenys pateikti normalioms eksploataavimo sąlygoms. Esant apsunkintoms sąlygoms (daug dulkių) ir prailgintam kasdieniniam darbui, nurodytus intervalus atitinkamai sumažinti.		prieš darbo pradžią	baigus darbą ar kasdien	po kiekvieno degalų užpildymo	kas savaitę	kas mėnesį	kartą į metus	esant sutrikimų	esant pažeidimų	jei reikia
Visas įrenginys	Vizualinė apžiūra (būklė, sandarumas)	X		X						
	išvalyti		X							
	pakeisti apgadintas dalis	X							X	
Grąžto stabdys	patikrinti, kaip veikia	X		X						
	techninė priežiūrą atlieka prekybos atstovas ¹⁾									X
Valdymo rankena	Veikimo patikra	X		X						
Oro filtras	patikrinti apžiūrint					X		X		
	pakeisti ²⁾								X	X
Rankinis degalų siurblys (jei yra)	patikrinti	X								
	taiso specialistas ¹⁾								X	
Siurbimo galvutė degalų bakelyje	patikrina prekybos atstovas ¹⁾							X		
	pakeičia prekybos atstovas ¹⁾						X		X	X
Degalų bakas	išvalyti							X		X
Karbiuratorius	patikrinti tuščiąją eigą, grąžto suklys neturi sukstis kartu	X		X						
	sureguliuoti tuščiąją eigą									X
Uždegimo žvakė	nustatyti atstumą tarp elektrodų							X		
	pakeisti kas 100 darbo valandų									
Aušinimo oro įsiurbimo angos	patikrinti apžiūrint		X							
	išvalyti									X
Cilindro briaunos	nuvalo prekybos atstovas ¹⁾						X			
Vožtuvo tarpas	jei ženkliai sumažėjo galia arba padidėjo užvedimo jėga, patikrinti tarpelį tarp vožtuvų, jei reikia reguliuoja prekybos atstovas ¹⁾									X

Duomenys pateikti normalioms eksploataavimo sąlygoms. Esant ap sunkintoms sąlygoms (daug dulkių) ir prailgintam kasdieniniam darbui, nurodytus intervalus atitinkamai sumažinti.		prieš darbo pradžią	baigus darbą ar kasdien	po kiekvieno degalų užpildymo	kas savaitę	kas mėnesį	kartą į mėtus	esant sutrikimų	esant pažeidimų	jei reikia
Degimo kamera	kas 150 darbo valandų valo prekybos atstovas ¹⁾									X
Kibirkščių gaudytuvo grotelės duslintuve yra priklausomai nuo šalies	patikrinti		X					X		
	išvalyti, jei reikia, pakeisti								X	X
Pasiekiami varžtai ir veržlės (išskyrus reguliavimo varžtus)	paveržti									X
Antivibraciniai elementai	patikrinti	X						X		X
	pakeičia prekybos atstovas ¹⁾								X	
Reduktoriaus tepimas	patikrinti				X					
	papildyti									X
Grąžto suklys	nuvalyti		X							
Gręžimo įrankis	patikrinti	X								
	pakeisti								X	X
Gręžimo įrankio peilis	patikrinti	X								
	apversti, jei reikia, pakeisti								X	X
Saugos lipdukas	pakeisti								X	

1) STIHL rekomenduoja kreiptis į STIHL prekybos atstovą.

2) tik tada, jei juntamai susilpnėja variklio galia

Kaip sumažinti įrenginio dėvėjimąsi ir išvengti gedimų

Šios instrukcijos nurodymų laikymasis leidžia išvengti pernelyg didelio susidėvėjimo ir įrenginio gedimų.

Reikia taip kruopščiai naudoti, prižiūrėti ir saugoti įrenginį, kaip aprašyta šioje naudojimoinstrukcijoje.

Dėl visų gedimų, kurie atsirado dėl saugumo, valdymo ir priežiūros nurodymų nesilaikymo, atsakingas pats naudotojas. Prie jų priskiriami šie gedimai:

- dėl STIHL neleidžiamų įrenginio konstrukcijos pakeitimų
- dėl papildomos įrangos, kuri yra prastos kokybės arba nerekomenduojama bei netinka šiam įrenginiui, naudojimo
- dėl įrenginio naudojimo ne pagal paskirtį
- dėl įrenginio naudojimo sportinėse ir kitose varžybose
- dėl tolimesnio įrenginio su pažeistomis detalėmis ar mazgais naudojimo

Techninės priežiūros darbai

Visi skyriuje „Nurodymai techninei priežiūrai ir remontui“ aprašyti darbai turi būti atliekami reguliariai. Jeigu šių darbų negali atlikti pats naudotojas, reikia kreiptis į specializuotas dirbtuves.

STIHL rekomenduoja techninės priežiūros ir remonto darbus pavesti atlikti tik specializuotam STIHL prekybos

atstovui. STIHL specializuoti pardavėjai reguliariai apmokomi ir gauna techninę informaciją.

Jeigu šie darbai nebuvo atlikti arba atlikti nereguliariai, gali atsirasti gedimai, dėl kurių atsakingas pats naudotojas. Dazų gehören u. a.:

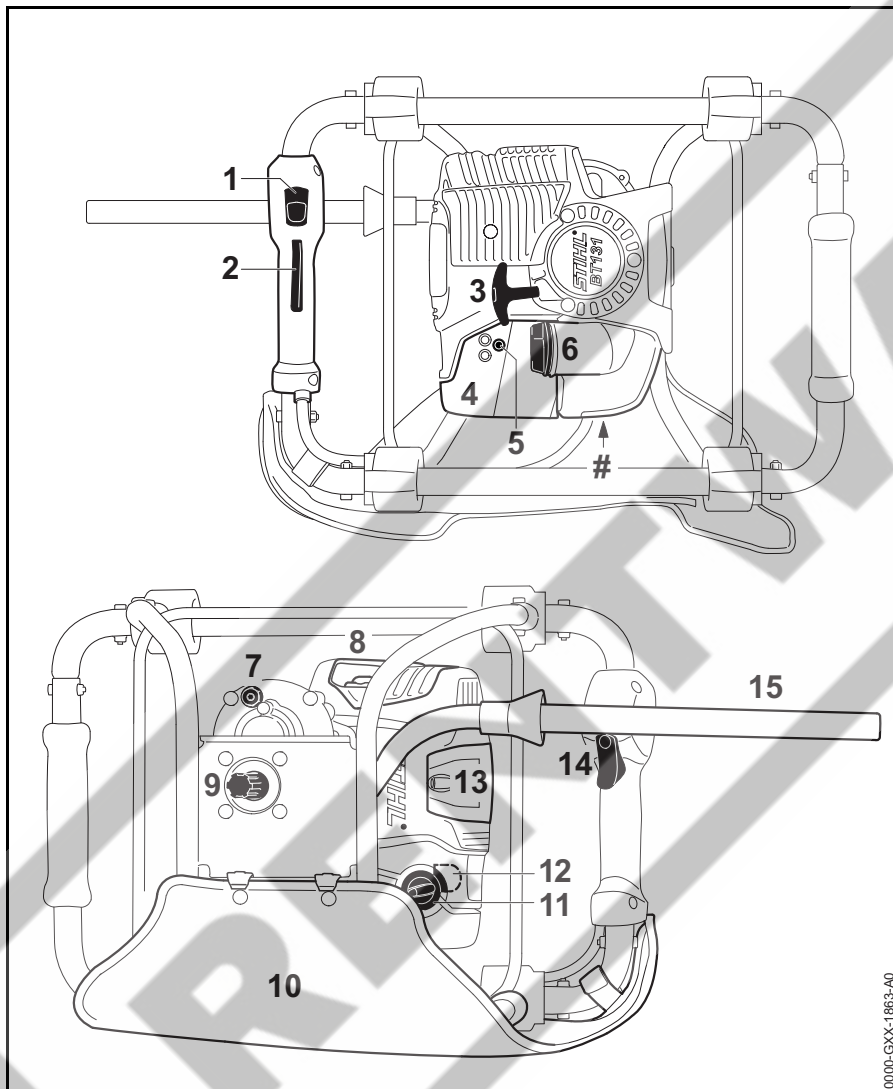
- variklio gedimai dėl ne laiku atliktos ar netinkamos techninės priežiūros (pvz. oro ir degalų filtrų), neteisingo karbiuratoriaus suregulavimo arba nepakankamo aušinimo angų valymo (starterio grotelių, cilindro briaunų)
- korozija ir kiti dėl jos atsiradę gedimai dėl neteisingo sandėliavimo
- gedimai ir pasekmės dėl neoriginalių, nekokybiškų detalių naudojimo

Susidėvinčios detalės

Kai kurios įrenginio detalės normaliai dėvisi, taip pat ir įrenginį eksploatuojant pagal paskirtį, todėl priklausomai nuo rūšies ir naudojimo trukmės, būtina jas laiku pakeisti. Joms priskiriamos tokios dalys:

- Gražto stabdys
- Sankaba
- Gręžimo įrankiai
- Filtrai (oro, degalų)
- Užvedimo mechanizmas
- Uždegimo žvakė
- Antivibracinės sistemos slopinimo elementai

Svarbiausios dalys



- 1 Išjungiklis
- 2 Apsauginis akceleratoriaus klavišas
- 3 Užvedimo rankenėlė
- 4 Filtro dangtelis
- 5 Karbiuratoriaus reguliavimo varžtas
- 6 Degalų rezervuaro kamštis
- 7 Varžtas
- 8 Duslintuvas su kibirkščių gaudytuvo grotelėmis¹⁾)
- 9 Grąžto velenėlis
- 10 Paminkštinimas
- 11 Oro ir kuro padavimo valdymo rankenėlė
- 12 Rankinis degalų siurbliukas
- 13 Uždegimo žvakės gaubtas
- 14 Akceleratoriaus rankenėlė
- 15 Grąžto stabdžio paleidimo svirtas
- # Įrenginio numeris

1) Kibirkščių gaudytuvo grotelės yra priklausomai nuo šalies

Techniniai daviniai

Variklis

STIHL vieno cilindro keturtaktis variklis, tepamas mišiniu

Cilindro darbo tūris: 36,3 cm³
 Cilindro vidaus skersmuo: 43 mm
 Stūmoklio eiga: 25 mm
 Variklio galia pagal ISO 8893: 1,4 kW (1,9 AG), esant 8500 1/min

Laisvos eigos sūkių skaičius: 2800 1/min
 Sureguliuotas sūkių skaičius: 9500 1/min

Vožtuvo tarpas
 Įleidimo vožtuvas: 0,10 mm
 Išleidimo vožtuvas: 0,10 mm

Uždegimo sistema

Elektroniniu būdu valdomas magnetinis uždegiklis

Uždegimo žvakė (su apsauga nuo trukdžių): NGK CMR 6H

Atstumas tarp elektrodų: 0,5 mm

Maitinimo sistema

Nejautrus padėties kitimui membraninis karbiuratorius su integruotu degalų siurbliuku

Degalų rezervuaro talpa: 710 cm³ (0,71 l)

Gražto reduktorius

2-pakopų krumpliaračių

Sūkių-jėgos keitimo santykis: 47,5:1
 Maks.reduktoriaus veleno sūkių skaičius: 200 1/min
 Maks. gražto veleno sūčio momentas: 81 Nm
 Tepimas: STIHL tepalas žoliapjovių reduktoriui

Svoris

be degalų, be gręžimo įrankio: 10 kg

Matmenys

Ilgis su nešimo rankena: 400 mm
 Plotis su nešimo rankena: 530 mm
 Aukštis be gręžimo įrangos: 365 mm

Garso lygio ir vibracijos vertės

Nustatant triukšmo ir vibracijos vertes, laisvos eigos ir maksimalių sūkių režimo duomenys imami santykiu 1:4.

Išsamesnius duomenis apie atitikimą vibracijos reikalavimams pagal direktyvą 2002/44/EG ieškokite www.stihl.com/vib

Garso lygis L_{peq} pagal ISO 11201

92 dB(A)

Triukšmo lygis L_{weq} pagal ISO 3744

100 dB(A)

Vibracijos vertė a_{h_v,eq} pagal ISO 20643

Žemės gražtas 90 mm

Rankena kairė: 1,7 m/s²

Rankena dešinė: 2,0 m/s²

Garso lygio ir triukšmo lygio K-Wert nach RL 2006/42/EG = 2,0 dB(A); faktorius vertė pagal K-vibracijos K-faktorius vertė pagal RL 2006/42/EG = 2,0 m/s².

REACH

REACH pažymi ES potvarkį dėl registravimo, vertinimo ir chemikalų leistinas normas.

Informacijos apie atitikimą REACH potvarkiui (ES) Nr. 1907/2006 žiūrėti www.stihl.com/reach

Išmetamųjų dujų emisijos vertė

ES tipo patvirtinimo metodu išmatuota CO₂ vertė yra nurodyta www.stihl.com/co2 puslapyje kartu su konkreto gaminio techniniais duomenimis.

Išmatuota CO₂ vertė nustatyta remiantis tipišku varikliu taikant standartizuotą tikrinimo metodą laboratorijos sąlygomis ir nėra aiški arba numanoma konkreto variklio eksploatacinių charakteristikų garantija.

Jei laikomasi šioje naudojimo instrukcijoje aprašytos paskirties ir nurodytos techninės priežiūros, išmetamųjų dujų emisijos vertei keliami reikalavimai išpildomi. Bet kokia variklio modifikacija panaikina leidimą jį eksploatuoti.

Pastabos dėl remonto darbų

Šio įrenginio naudotojas gali atlikti tik tuos priežiūros ir remonto darbus, kurie aprašyti šioje naudojimo instrukcijoje. Kitus remonto darbus gali atlikti tik specializuotas pardavėjas.

STIHL rekomenduoja techninės priežiūros ir remonto darbus pavesti atlikti tik specializuotam STIHL prekybos atstovui. STIHL specializuoti pardavėjai reguliariai apmokomi ir gauna techninę informaciją.

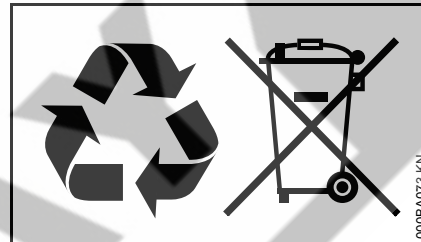
Remontuojant naudoti tik atsargines dalis, kurias STIHL leidžia naudoti šiam įrenginiui. Naudoti tik kokybiškas atsargines detales. Priešingu atveju gali kilti nelaimingo atsitikimo pavojus ar atsirasti gedimai įrenginyje.

STIHL rekomenduoja naudoti tik STIHL originalias atsargines detales.

STIHL originalias atsargines dalis atpažinsite pagal STIHL atsarginės detalės numerį, pagal užrašą **STIHL** ir taip pat STIHL atsarginės detalės atpažinimo ženklą **S** (ant smulkių detalių gali būti tik šis ženklas).

Antrinis panaudojimas

Sunaikinant laikytis specifinių šalies reikalavimų antriniam perdirbimui.



STIHL prietaisai nepriskiriami buitiniams šiukšlėms. STIHL įrenginį, akumuliatorių, priedus ir supakavimą pristatyti nekenksmingam aplinkai antriniam perdirbimui.

Aktuali informacija apie atliekų šalinimą yra pas STIHL prekybos atstovą.

ES- atitikties sertifikatas

ANDREAS STIHL AG & Co. KG
Badstr. 115
D-71336 Waiblingen

Vokietija

prisiimdama visą atsakomybę
deklaruoja, kad

Gaminio rūšis: Žemės gražtas

Gamintojo prekių
ženklas: STIHL

Tipas: BT 131

Serijos identifikacinis
numeris: 4313

Cilindro darbinis tūris: 36,3 cm³

atitinka jam taikomas
direktyvų 2011/65/ES, 2006/42/EB ir
2014/30/ES nuostatas ir yra
sukonstruotas bei pagamintas
vadovaujantis toliau išvardytų standartų
versijomis, galiojusiomis pagaminimo
metu:

EN ISO 12100, EN 55012,
EN 61000-6-1

Techninė dokumentacija saugoma:

ANDREAS STIHL AG & Co. KG
Gaminių patvirtinimo skyriuje

Pagaminimo metai ir įrenginio numeris
nurodyti ant įrenginio.

Waiblingen, 2020-02-03
ANDREAS STIHL AG & Co. KG

Įmonės vardu



Dr. Jürgen Hoffmann

Gaminių duomenų, jiems taikomų
nuostatų ir patvirtinimo skyriaus
vadovas



Saturs

Par lietošanas instrukciju	25
Drošības noteikumi un darba tehnika	25
Ierīces komplektēšana	30
Gāzes vada iestatīšana	31
Degviela	31
Iepildiet degvielu	32
Urbja bremze	33
Urbšanas instrumenta ievietošana	34
Motora iedarbināšana un apturēšana	34
Norādījumi darbam	36
Iestrēguša urbšanas instrumenta atbrīvošana	37
Gaisa filtra nomaiņa	37
Karburatora regulēšana	38
Aizdedzes svece	38
Motora darbība	39
Reduktora eļļošana	40
Ierīces uzglabāšana	40
Norādījumi par apkopi un kopšanu	41
Nodilšanas samazināšana un izvairīšanās no bojājumiem	43
Svarīgākās detaļas	44
Tehniskie dati	45
Norādījumi par labošanu	46
Utilizācija	46
ES atbilstības deklarācija	47

Cienītais klient!

Pateicamies, ka esat izvēlējušies firmas STIHL augstās kvalitātes izstrādājumu.

Šis izstrādājums ir izgatavots ar mūsdienīgām ražošanas tehnoloģijām, piemērojot visaptverošus kvalitātes nodrošināšanas pasākumus. Mēs pieliekam visas pūles, lai piepildītu Jūsu vēlmes un Jūs varētu bez problēmām strādāt ar šo ierīci.

Ja Jums ir jautājumi par ierīci, lūdzu, vērsieties pie dīlera vai tieši pie mūsu realizācijas uzņēmuma.

Jūsu



Dr. Nikolas Stihl

STIHL

Šī lietošanas instrukcija ir pakļauta autoritātes aizsardzībai. Visas tiesības ir aizsargātas – jo tas attiecas uz tiesībām instrukciju pavairot, tulkot un apstrādāt ar elektronisku sistēmu palīdzību.

Par lietošanas instrukciju

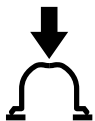
Piktogrammas

Uz ierīces atrodamo piktogrammu nozīme ir izskaidrota šajā lietošanas instrukcijā.

Atkarībā no ierīces un tās aprīkojuma uz ierīces var būt izvietotas šādas piktogrammas.



Degvielas tvertne; benzīna un motoreļļas degmaisījums



Darbināt degvielas rokas sūkni



Urbja bremze

Nodaļu apzīmējumi tekstā



BRĪDINĀJUMS

Brīdinājums par nelaiemes gadījumiem un traumu risku cilvēkiem, kā arī par būtiskiem materiāliem zaudējumiem.



NORĀDĪJUMS

Brīdinājums par ierīces vai tās atsevišķu detaļu bojājuma iespējamību.

Tehniskie jauninājumi

STIHL nepārtraukti strādā pie mašīnu un ierīču pilnveidošanas, tāpēc tiek rezervētas tiesības mainīt komplektācijas apjomu, tehniku un aprīkojumu.

Dati un attēli lietošanas instrukcijā nevar kalpot par pamatu pretenziju iesniegšanai.

Drošības noteikumi un darba tehnika



Strādājot ar šo motorizēto ierīci, jāņem vērā īpaši drošības pasākumi, jo urbšanas instruments darbojas ar lielu griezes momentu un pa daļai ar lielu rotācijas ātrumu, kā arī urbšanas instrumentiem ir asas malas.



Pirms darba uzsākšanas uzmanīgi izlasiet visu lietošanas instrukciju un saglabājiet to vēlākai izmantošanai. Lietošanas instrukcijas neievērošana var apdraudēt dzīvību.

Jāņem vērā visi spēkā esošie darba drošības priekšraksti, piemēram, arodu asociāciju, sociālo kasu, darba aizsardzības iestāžu un citi noteikumi.

Tam, kurš pirmo reizi strādā ar motorizēto ierīci: no pārdevēja vai cita speciālista jāuzzina informācija par tās drošu lietošanu – vai jāpiedalās speciālosursos.

Nepilngadīgie nedrīkst strādāt ar motorizēto ierīci – izņemot par 16 gadiem vecākus jauniešus, kas, strādājot uzraudzībā, tiek apmācīti.

Bērniem, dzīvniekiem un skatītājiem jāatrodas drošā attālumā.

Neizmantošanas laikā motorizētā ierīce jānovieto tā, lai neviens netiktu apdraudēts. Jānodrošina motorizētās ierīces aizsardzība pret neatļautu piekļuvi.

Lietotājs ir atbildīgs par nelaimes gadījumiem vai apdraudējumu, kas skar citas personas vai viņu īpašumu.

Motorizēto ierīci drīkst nodot citām personām vai iznomāt tikai tad, ja tās pārzina šo modeli un prot ar to rīkoties; ikreiz jādod līdz lietošanas instrukcija.

Saskaņā ar nacionālajiem vai vietējiem noteikumiem troksni radošu motorizēto ierīču lietošana noteiktā laika periodā var būt ierobežota.

Tie, kas strādā ar motorizēto ierīci, nedrīkst būt noguruši, viņiem jābūt veselīgiem un mundriem.

Tiem, kas veselības apsvērumu dēļ nedrīkst piepūlēties, jāpajautā savam ārstam, vai viņi var strādāt ar motorizēto ierīci.

Tikai sirdsdarbības stimulatoru lietotājiem: šīs ierīces aizdedzes sistēma rada ļoti nelielu elektromagnētisko lauku. Nevar pilnīgi izslēgt ietekmi uz atsevišķu tipu elektriskajiem sirdsdarbības stimulatoriem. Lai novērstu veselības apdraudējumu, STIHL iesaka konsultēties ar ārstējošo ārstu un elektriskā sirdsdarbības ritma stimulatora ražotāju.

Ar motorizēto ierīci nedrīkst strādāt pēc alkohola, narkotiku vai tādu zāļu vai preparātu lietošanas, kas varētu iespaidot reakcijas spējas.

Motorizēto ierīci – atkarībā no pievienotajiem urbšanas instrumentiem – izmantojiet tikai caurumu urbšanai zemē, kokā vai ledū. Izvēlieties urbšanas asi tā, lai urbja bremzes svira jebkurā urbšanas brīdī varētu atbalstīt uz apkalpojošās personas augšstilba.

Motorizēto ierīci nedrīkst izmantot citiem nolūkiem.

Pirms urbšanas darbu sākuma jāpārlicinās, ka urbšanas vietā neatrodas nekādas līnijas (piem., gāzesvads, ūdensvads vai elektrības vadi):

- Informācija jāiegūst no vietējā energoapgādes uzņēmuma,
- šaubu gadījumā līniju izvietojums jāpārbauda ar detektoru vai, veicot pārbaudes izrakumus

Šai motorizētai ierīcei var būt tikai šādi vai tehniskā ziņā līdzīgi STIHL atļauti urbšanas instrumenti vai uzstādīti piederumi. Ar jautājumiem lūdzam vērsties pie specializētā tirgotāja. Izmantojiet tikai augstas kvalitātes instrumentus vai piederumus. Ja tas netiek ievērots, iespējami nelaimes gadījumi vai motorizētās ierīces bojājumi.

STIHL iesaka izmantot STIHL oriģinālos instrumentus un piederumus. To īpašības ir optimāli pielāgotas ražojuma un lietotāja vajadzībām.

Nepārveidojiet ierīci – tā rezultātā var tikt apdraudēta drošība. Par bīstamību vai zaudējumiem, kas radušies cilvēkiem vai īpašumam, lietojot neatļautas pierīces, STIHL neuzņemas nekādu atbildību.

Ierīces tīrīšanai nelietojiet augstspiediena tīrītājus. Spēcīgā ūdens strūkļa var sabojāt ierīces daļas.

Apģērbs un aprīkojums

Ālkājiet noteikumiem atbilstošu apģērbu un aprīkojumu.



Apģērbam jābūt mērķtiecīgi izvēlētam un tas nedrīkst traucēt. Valkājiet cieši piegulošu apģērbu – kombinezonu, nevis darba mēteli.

Aizliegts valkāt apģērbu, kas var ieķerties kokos, krūmos vai ierīces kustīgajās daļās. Tāpat nevalkājiet šalles, kaklasaites un rotaslietas.



Sasieniet un nostipriniet garus matus tā, lai tie atrastos virs pleciem.



Valkājiet apavus ar raupju, neslidošu pazoli.

! BRĪDINĀJUMS



Lai mazinātu acu traumu risku, valkājiet cieši piegulošas aizsargbrilles atbilstīgi standartam EN 166. Raugieties, lai aizsargbrilles būtu uzliktas pareizi.

Izmantojiet individuālos aizsardzības līdzekļus pret troksni – piemēram, ausu aizbāžņus.

Valkājiet aizsargķiveri, ja pastāv priekšmetu nokrišanas risks.



Izturīgi darba cimdi, kas izgatavoti no nodilumizturīga materiāla (piemēram, ādas).

STIHL piedāvā plašu individuālā aizsargaprīkojuma programmu.

Motorizētās ierīces transportēšana

Motoram vienmēr jābūt apturētam.

Transportēšanai lielākos attālumos urbšanas instrumentu jānoņem un ierīce jānes, turot aiz rokturu rāmja - karstās mašīnas detaļas (piem., reduktors) jātur tālāk no ķermeņa – **apdegumu bīstamība!**

Transportlīdzekļos: motorizētā ierīce jānostiprina tā, lai tā nevarētu apgāzties, netiktu sabojāta un nerastos degvielas noplūde.

Degvielas uzpilde



Benzīns īpaši viegli uzliesmo – sargāt no atklātas uguns, neizšķakstīt degvielu, nesmēķēt.

Pirms degvielas uzpildes **izslēdziet motoru.**

Neveiciet degvielas uzpildi, kamēr motors vēl ir karsts – degviela var pārplūst – **ugunsbīstamība!**

Degvielas tvertnes vāks jāatver uzmanīgi, ļaujot lēnām pazemināties spiedienam tvertnē un raugoties, lai neizšķakstās degviela.

Degvielas uzpilde jāveic labi vēdinātās vietās. Ja degviela ir izšķakstīta, motorizētā ierīce nekavējoties jānoņir – nedrīkst pieļaut degvielas nokļūšanu uz apģērba, bet tad, ja tas tomēr ir noticis, nekavējoties jānomaina apģērbs.



Pēc degvielas uzpildes pievelciet skrūvējamo degvielas tvertnes vāku pēc iespējas ciešāk.

Tādā veidā samazināsies risks, ka vibrāciju rezultātā degvielas tvertnes vāciņš atbrīvosies un izplūdīs degviela.



Pārbaudiet, vai nav noplūžu! Ja ir izplūduši degviela, nedarbiniet motoru – **dzīvībai bīstamu apdegumu risks!**

Pirms iedarbināšanas

Pārbaudiet, vai motorizētā ierīce ir drošā darba kārtībā – ievērojiet attiecīgo lietošanas instrukcijas sadaļu:

- Pārbaudiet degvielas sistēmas hermētiskumu, īpašu uzmanību pievēršot redzamajām daļām, piemēram, degvielas tvertnes vāciņam, šļūteņu savienojumiem un manuālajam degvielas sūknim (attiecas tikai uz motorizētajām ierīcēm ar manuālo degvielas sūkni). Noplūdes vai bojājumu gadījumā motoru nedrīkst iedarbināt – **ugunsbīstamība!** Pirms lietošanas atsākšanas jāuzdod tirgotājam veikt ierīces remontu.
- STOP taustiņam jābūt viegli nospiežamam
- urbja bremzei jādarbojas
- Starta vārsta svirai, gāzes sviras fiksatoram un gāzes svirai jāpārvietojas viegli – gāzes svirai pašai jāatgriežas tukšgaitas stāvoklī. Starta vārsta svirai, gāzes

sviras fiksatoram un gāzes svirai jāpārvietojas viegli – gāzes svirai pašai jāatgriežas tukšgaitas stāvoklī. Nospiežot gāzes sviras fiksatoru un gāzes sviru, starta vārsta svirai no pozīcijām **I** un **II** jāatgriežas darba stāvoklī **I**

- Pārbaudiet aizdedzes sveces vada uzgaļa fiksāciju – ja spraudnis kustas, var veidoties dzirksteles, kas var aizdedzināt izplūdušu degvielas-gaisa maisījumu – **ugunsbīstamība!**
- neveiciet nekādus apkalpošanas un drošības ierīču pārveidojumus
- Rokturiem jābūt tīriem un sausiem – bez eļļas un neīrurumiem – tas ir svarīgi motorizētās ierīces drošai vadībai.

Motorizēto ierīci drīkst darbināt tikai tad, ja tā ir darba kārtībā – **nelaimes gadījumu risks!**

Motora iedarbināšana

Jāatrodas vismaz 3 m attālumā no degvielas uzpildes vietas – nekādā gadījumā ne slēgtā telpā.

Tikai uz līdzenas pamatnes ieņemiet stabilu un drošu stāvokli.

Pirms iedarbināšanas ieslēdziet urbja bremzes. Pretējā gadījumā urbšanas instruments var griezties līdz un lietotājs var zaudēt kontroli pār urbšanas ierīci.

Ar motorizēto ierīci drīkst strādāt tikai viens cilvēks – neviena cita persona nedrīkst atrasties darba zonā – arī iedarbināšanas laikā.

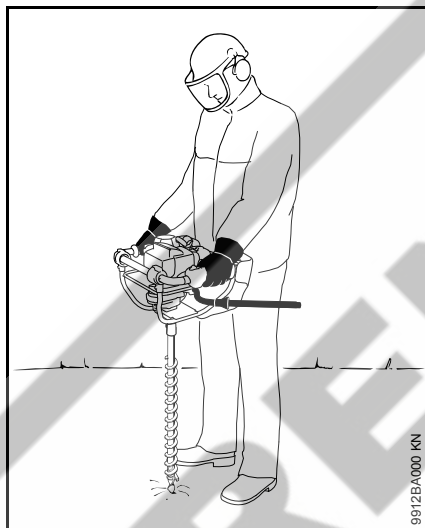
Izvairieties no kontakta ar urbšanas instrumentu – **savainošanās bīstamība!**

Motoru nedrīkst iedarbināt, izlaižot „no rokām” – iedarbināšanu jāveic saskaņā ar lietošanas instrukcijā dotajiem norādījumiem.

Pārbaudiet motora darbību tukšgaitā: tukšgaitas režīmā, kad gāzes svira ir atlaista, urbšanas instrumentam nav jāgriežas.

Viegli uzliesmojoši materiāli (piemēram, skaidas, koku mizas, sausa zāle, degviela) jātur drošā attālumā no karsto atgāzu plūsmas un karstā trokšņa slāpētāja virsmas – **ugunsbīstamība!**

Ierīces turēšana un vadīšana



Motorizētā ierīce vienmēr stingri ar abām rokām jātur aiz rokturiem.

Vienmēr jāatrod stabils un drošs stāvoklis – urbja bremze pie kreisā augšstilba.

Rokturus cieši aptveriet ar īkšķiem, kreisā roka uz vadības roktura.

Darba laikā

Vienmēr jāieņem droša un stabila poza.

Ja draud briesmas vai noticis nelaimes gadījums, nekavējoties apturiet motoru – nospiediet taustiņu STOP.

Neviena cita persona nedrīkst atrasties darba zonā. Turieties pietiekamā attālumā no citām personām – **nelaimes gadījumu risks!**

Nodrošiniet pareizu tukšgaitas režīmu, lai urbšanas instruments pēc gāzes sviras atlaišanas vairs negriežtos.

Regulāri pārbaudiet un, ja nepieciešams, piergulējiet tukšgaitas iestatījumu. Ja urbšanas instruments tukšgaitas režīmā tomēr griežas, ierīce jānodod salabot tirgotājam. STIHL iesaka vērsties pie STIHL tirgotāja.

Ievērojiet piesardzību, strādājot slidenos laika apstākļos, mitrumā, uz sniega, uz ledus, nogāzēs, uz nelīdzenas u.tml. virsmas – **paslīdēšanas risks!**

Uzmanieties no šķēršļiem: celmi, koku saknes – **paklupšanas risks!**

Ja ir uzlikta dzirdes aizsargierīce, nepieciešama lielāka uzmanība un piesardzība – rodieties bīstamībai, brīdinājuma signālu (kļedzienu, skaņas signālu u.t.t.) dzirdamība ir apgrūtināta.

Lai nepieļautu nogurumu un uzmanības zudumu, savlaicīgi jāparedz darba pārtraukumi – **nelaimes gadījumu risks!**

Strādājiet mierīgi un pārdomāti – tikai laba apgaismojuma un labas redzamības apstākļos. Jāstrādā uzmanīgi, neapdraudot apkārtējos.



Tiklīdz motors sāk darboties, motorizētā ierīce izdala toksiskas atgāzes. Šīs gāzes var būt bez smakas un neredzamas, kā arī saturēt nesadedegušus ogļūdeņražus un benzolu. Nekad nestrādājiet ar motorizēto ierīci slēgtās vai slikti vēdināmās telpās – tas attiecas arī uz ierīcēm ar katalizatoru.

Strādājot grāvjos, slīpumos vai šauros apstākļos, vienmēr nodrošiniet pietiekošu gaisa apmaiņu. **Saindēšanās var apdraudēt dzīvību!**

Nelabuma, galvassāpju, redzes traucējumu (piemēram, samazināta redzes lauka), dzirdes traucējumu, reiboņa gadījumā, kā arī samazinoties koncentrēšanās spējām, darbs nekavējoties jāpārtrauc – cita starpā šos simptomus var radīt pārāk augsta atgāzu koncentrācija – **nelaimes gadījumu risks!**

Lietojiet motorizēto ierīci ar zemu trokšņa un atgāzu līmeni – neļaujiet motoram darboties bez vajadzības, gāzi piedodiet tikai darba laikā.

Lietojiet motorizēto ierīci un tās tuvumā **nesmēķējiet – ugunsbīstamība!** No degvielas sistēmas var izplūst uzliesmojoši benzīna tvaiki.

Darba laikā radušies putekļi, tvaiki un dūmi var būt bīstami veselībai. Ja rodas daudz putekļu vai dūmu, lietojiet elpceļu aizsargaprīkojumu.

Ja motorizētā ierīce ir bijusi pakļauta neparedzētai slodzei (piemēram, mehāniskai iedarbībai trieciena vai kritiena rezultātā), pirms tālākās izmantošanas noteikti jāpārbauda, vai tā ir darba kārtībā – skat. arī sadaļu "Pirms iedarbināšanas".

Sevišķu uzmanību pievērsiet degvielas sistēmas hermētiskumam un drošības ierīču pareizai darbībai. Nekādā ziņā nedrīkst turpināt lietot motorizēto ierīci, kas nav darba kārtībā. Šaubu gadījumā konsultējieties ar tirgotāju.

Nestrādājiet ar starta gāzes iestatījumu – šajā gāzes sviras stāvoklī nav iespējams regulēt motora apgriezīenu skaitu.

Urbšanas instrumentam un urbja vārpstai drīkst pieskarties tikai tad, kad motors ir izslēgts, un urbšanas instruments negriežas – **iespējams gūt ievainojumus!**



Kontakts ar strāvas vadiem ir bīstami dzīvībai – **strāvas sitiena bīstamība!**

Stingri turiet motorizēto ierīci, lai varētu novērst pēkšņus triecienus, – urbiet tikai ar nelielu padeves spiedienu.



Akmeņainā augsnē vai augsnē ar daudz saknēm strādājiet īpaši uzmanīgi.

Izurbto caurumu nosedziet un nodrošiniet pret piekļūšanu.

Lai nomainītu urbšanas instrumentu, motors jāaptur un jāieslēdz urbja bremze – **ievainojumu gūšanas bīstamība!**

Nepieskarieties karstām mašīnas detaļām, sevišķi trokšņa slāpētājam – **apdegumu bīstamība.**

Pirms aiziet no ierīces, apturiet motoru.

Regulāri, nelielos intervālos pārbaudiet urbšanas instrumentus un jūtamu izmaiņu gadījumā nekavējoties pārbaudiet iekārtas stāvokli! Nekavējoties nomainiet bojātus vai trulus urbšanas instrumentus un nažus.

Vibrācijas

Izmantojot ierīci ilgāku laiku, iespējami ierīces vibrāciju radīti roku asinsrites traucējumi ("balto pirkstu" slimība).

Vienots izmantošanas ilgums, kas būtu attiecināms uz ikvienu personu, nav noteikts, jo tas ir atkarīgs no vairākiem ietekmes faktoriem.

Izmantošanas ilgums pagarinās:

- pasargājot rokas (ar siltiem cimdiem)
- ievērojot pārtraukumus

Izmantošanas ilgums saīsinās:

- ja personai ir īpaša predispozīcija pret nepietiekamu asinsriti (pazīme: pirksti bieži kļūst auksti, tirpst)
- zemā ārējā gaisa temperatūrā
- atkarībā no satveršanas spēka (stingrs satvērums kavē asinsriti)

Regulāri un ilgstoši izmantojot ierīci un atkārtoti novērojot attiecīgos simptomus (piem., pirkstu tirpšanu), ieteicama medicīniska izmeklēšana.

Apkope un remonts

Motorizētās ierīces apkope jāveic regulāri. Veiciet tikai tos apkopes un remonta darbus, kas ir norādīti lietošanas instrukcijā. Visi citi darbi jāveic dīlerim.

STIHL iesaka tehniskās apkopes un remonta darbu izpildi uzticēt tikai STIHL dīlerim. STIHL dīleriem tiek piedāvāts regulāri piedalīties apmācībā, un viņu rīcībā tiek nodota tehniskā informācija.

Izmantojiet tikai augstas kvalitātes rezerves daļas. Citādi var notikt nelaimes gadījumi vai rasties ierīces bojājumi. Ar jautājumiem lūdzam vērsties pie dīlera.

STIHL iesaka izmantot STIHL oriģinālās rezerves daļas. To īpašības optimāli atbilst ierīcei un lietotāja vajadzībām.

Lai veiktu remontu, apkopi un tīrīšanu, ikreiz **apturiet motoru un izņemiet aizdedzes sveces uzgali – var gūt ievainojumus**, ko var radīt neparedzēta motora darbība! – Izņēmums: karburatora un tukšgaitas regulēšana.

Kad aizdedzes sveces uzgalis ir noņemts vai aizdedzes svece izskrūvēta, motoru nedrīkst iedarbināt ar palaišanas ierīci – **ugunsbīstamība**, ko rada aizdedzes dzirkstele ārpus cilindra!

Neveiciet apkopi un neuzglabājiet motorizēto ierīci uguns tuvumā – degviela rada **ugunsbīstamību!**

Regulāri pārbaudiet, vai degvielas vertnes vāciņš blīvi noslēdz tvertni.

Izmantojiet darbderīgas, STIHL atļautas aizdedzes sveces - skatīt sadaļā "Tehniskie dati".

Pārbaudiet aizdedzes vadu (vai nav bojāta izolācija, ciešs pieslēgums).

Pārbaudiet, vai trokšņa slāpētājs ir darba kārtībā.

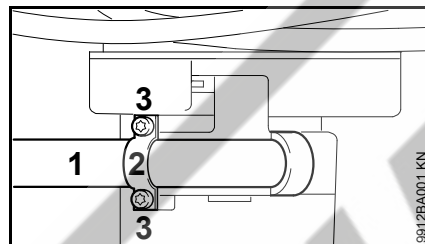
Nedrīkst strādāt ar bojātu trokšņa slāpētāju vai bez tā – **ugunsbīstamība!** – **Dzirdes orgānu bojājumi!**

Nepieskarieties karstam trokšņa slāpētājam – **apdegumu risks!**

Pretvibrācijas elementu stāvoklis ietekmē vibrāciju – pretvibrācijas elementi ir regulāri jāpārbauda.

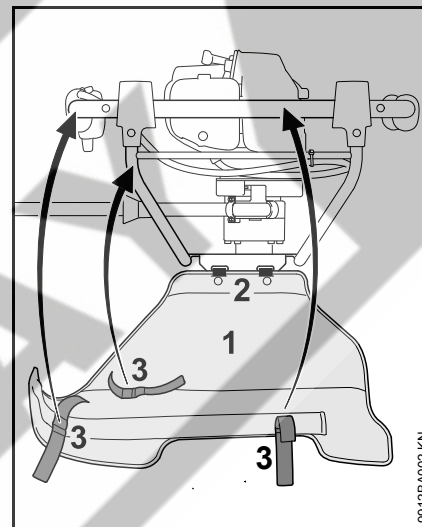
Ierīces komplektēšana

Urbja bremzes atlaišanas sviras montāža

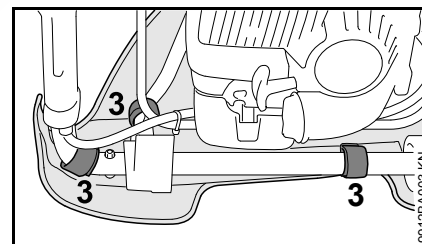


- Atlaišanas sviru (1) ievietojiet spīļsavienojumā.
- Uzlieciet turētāju (2) uz atlaišanas sviras.
- Ieskrūvējiet un stingri pievelciet stiprinājuma skrūves (3).

Atbalsta polstera montāža



- Iekarīniet atbalsta polsteri (1) aiz mēlītēm (2) roktura rāmja garenajās atverēs.
- Atlokiet atbalsta polsteri uz augšu.

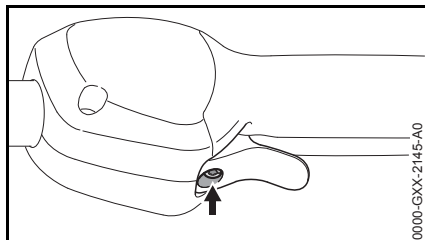


- Nofiksējiet atbalsta polsteri ar lipekļa lenti (3) pie roktura caurules – raugieties, lai netiktu iespiesta gāzes svira.

Gāzes vada iestatīšana

Pēc ierīces montāžas vai pēc ilgāka ekspluatācijas perioda var būt nepieciešama gāzes vada iestatījuma regulēšana.

Gāzes vada iestatīšana jāveic tikai pilnībā samontētai ierīcei.



- Pārvietojiet gāzes sviru pilnas gāzes stāvoklī.
- Grieziet gāzes sviras (bultiņa) skrūvi pulksteņa rādītāju kustības virzienā līdz pirmajai sajūtamaļai pretestībai. Tad pagrieziet vēl par pusi apgrieziena tālāk.

Degviela

Motora darbināšanai jālieto benzīna un motoreļļas maisījums.

! BRĪDINĀJUMS

Izvairieties no degvielas nokļūšanas tieši uz ādas un degvielas tvaiku ieelpošanas.

STIHL MotoMix

STIHL iesaka lietot STIHL MotoMix. Šis gatavais degvielas maisījums nesatur benzolu un svīnu, izceļas ar augstu oktānskaitli un vienmēr nodrošina pareizo maisījuma attiecību.

Lai nodrošinātu maksimālu iekārtas kalpošanas ilgumu, STIHL MotoMix ir sajaukts ar STIHL divtaktu motoreļļu HP Ultra.

MotoMix nav pieejams visos tirgos.

Degvielas samaisīšana

⚙️ NORĀDĪJUMS

Nepiemērotas ekspluatācijas vielas vai no noteikumiem atšķirīga maisījuma attiecība var radīt piedziņas mehānisma bojājumus. Zemas kvalitātes benzīns un motoreļļa var sabojāt motoru, blīvgredzenus, cauruļvadus un degvielas tvertni.

Benzīns

Drīkst izmantot tikai **kvalitatīvu benzīnu**, kura oktānskaitlis ir vismaz 90 RON, kas nesatur svīnu vai ir etilēts.

Benzīns, kura spirta saturs ir lielāks par 10 %, var radīt darbības traucējumus motoros ar manuāli regulējamu karburatoru, un tādēļ to nevajadzētu lietot šādu motoru ekspluatācijai.

Motori ar M-Tronic pilnu jaudu sasniedz ar benzīnu, kura spirta saturs ir līdz 25 % (E25).

Motoreļļa

Pašam maisot degvielu, atļauts lietot tikai STIHL divtaktu motoreļļu vai citu augstas veiktspējas motoreļļu, kas atbilst šādām klasēm: JASO FB, JASO FC, JASO FD, ISO-L-EGB, ISO-L-EGC vai ISO-L-EGD.

STIHL nosaka obligāti lietot divtaktu motoreļļu STIHL HP Ultra vai līdzvērtīgu augstas veiktspējas motoreļļu, lai garantētu izmešu robežvērtības visu ražojuma lietošanas ilgumu.

Maisījuma attiecība

izmantojot STIHL divtaktu motoreļļu 1:50; 1:50 = 1 daļa eļļas + 50 daļas benzīna

Piemēri

Benzīna daudzums	STIHL divtaktu eļļa 1:50	
	Litri	(ml)
1	0,02	(20)
5	0,10	(100)
10	0,20	(200)
15	0,30	(300)
20	0,40	(400)
25	0,50	(500)

- Degvielai piemērotā kannā vispirms jāielej motoreļļa, pēc tam benzīns un kārtīgi jāsamaisa.

Degvielas maisījuma uzglabāšana

Uzglabāt tikai degvielai piemērotās tvertnēs, drošā, sausā un vēsā vietā, kas ir aizsargāta pret gaismas un saules staru iedarbību.

Degvielas maisījums noveco –

jāsamaisa tikai tik daudz, cik var izlietot dažās nedēļās. Degvielas maisījumu nedrīkst uzglabāt ilgāk par 30 dienām. Gaismas, saules, zemas vai augstas temperatūras iedarbībā degvielas maisījums ātrāk var kļūt nederīgs lietošanai.

Taču STIHL MotoMix var bez problēmām uzglabāt līdz pat 2 gadiem.

- Pirms iepildīšanas degvielas maisījuma kannu kārtīgi jāsakrata.

! BRĪDINĀJUMS

Kannā var veidoties spiediens – atveriet piesardzīgi.

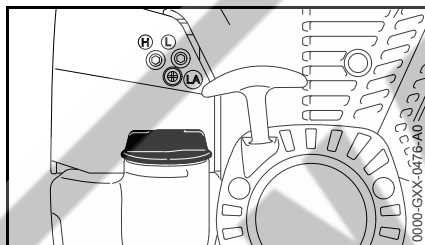
- Degvielas tvertne un kannu laiku pa laikam kārtīgi jāiztīra.

Degvielas atliekas un tīrīšanai izmantotais šķidrums jāutilizē atbilstoši noteikumiem un apkārtējās vides aizsardzības prasībām!

Iepildiet degvielu

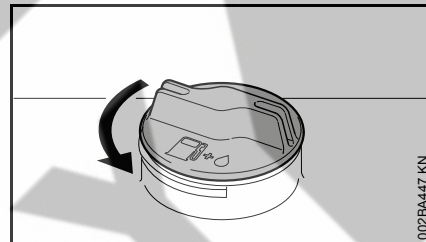


Ierīces sagatavošana



- Pirms degvielas iepildīšanas jānoņir tvertnes vāks un tā apkārtne, lai tvertnē neiekļūtu netīrumi.
- Novietojiet ierīci tā, lai tvertnes vāciņš atrastos augšpusē.

Atveriet tvertnes vāciņu.



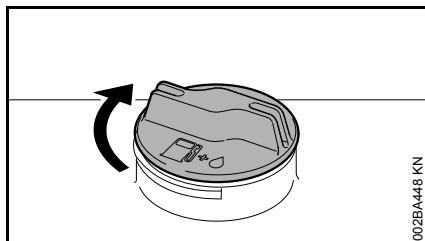
- Grieziet vāku pretēji pulksteņa rādītāja kustības virzienam, līdz to var noņemt no degvielas tvertnes atveres.
- Noņemiet tvertnes vāciņu.

Degvielas uzpilde

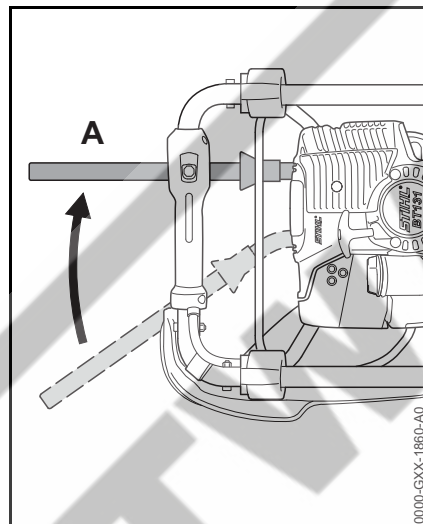
Iepildot degvielu, neizlaistiet to un nepiepildiet tvertni līdz augšmalai.

STIHL iesaka izmantot STIHL degvielas iepildīšanas sistēmu (papildu piederums).

- Degvielas uzpilde

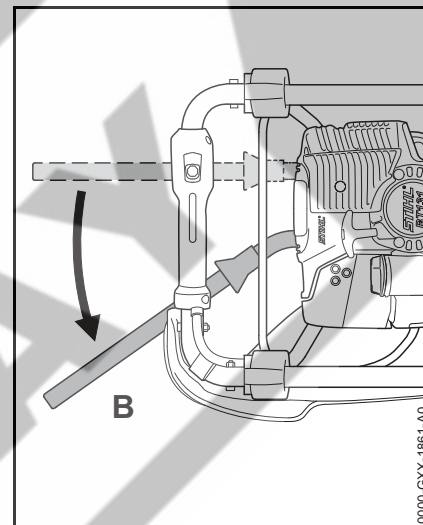
Aizveriet tvertnes vāciņu.

- Uzlieciet vāku.
- Grieziet vāku līdz atdurei pulksteņa rādītāja kustības virzienā un ar roku pievelciet cik stingri vien iespējams.

Urbja bremze**Urbja bremzes ieslēgšana**

- Iedarbināšanas sviru pārvietojiet stāvoklī **A**
 - iedarbināšanas brīdī
 - tukšgaitā
 - izgriežot iestrēgušu urbšanas instrumentu

Ja urbšanas instruments iestrēgst urbjamajā caurumā (piem., pret saknēm vai akmeņiem), pagrieziet urbšanas ierīci pretēji pulksteņa rādītāja kustības virzienam – iedarbināšanas sviru nospiežot ar apkalpojošā personāla augšdelmu, un urbja bremze tiek ieslēgta.

Urbja bremzes atbrīvošana

- Pārvietojiet iedarbināšanas sviru pozīcijā **B**.

Urbja bremzes funkciju pārbaude

Urbja bremze ir pakļauta dabiskam nodilumam. Pirms darba sākuma un pēc iestrēguša urbšanas instrumenta atbrīvošanas vienmēr pārbaudiet, vai tā pilda savas funkcijas.

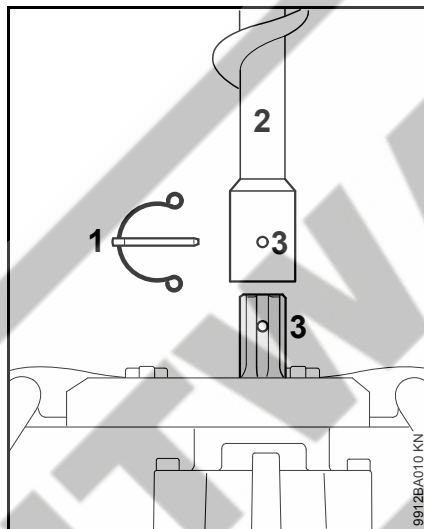
katrreiz pirms darba uzsākšanas un pēc iestrēguša urbšanas instrumenta atbrīvošanas

- motoram darbojoties tukšgaitā, ieslēdziet urbja bremzi un īslaicīgi (maks. 3 sekundes) dodiet pilnu gāzi – urbšanas instruments nedrīkst griezties.

Ja urbja bremze nedarbojas, urbis nekavējoties jānodod labošana tirgotājam – STIHL iesaka vērsties pie STIHL tirgotāja.

Urbšanas instrumenta ievietošana

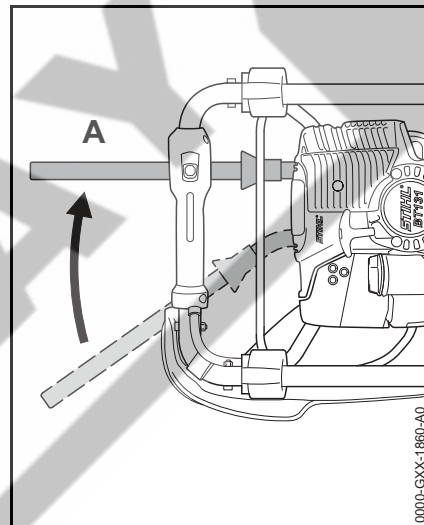
- Izslēdziet motoru un ieslēdziet urbja bremzi - skatīt nodaļā "Urbja bremze".
- Urbšanas ierīces noņemšana



- Izvelciet drošības spraudni (1) no urbja vārpstas.
- Uzbīdīet urbšanas instrumentu (2) uz urbja vārpstas līdz urbumi (3) sakrīt.
- Ievietojiet drošības spraudni urbumā.
- Drošības spraudņa atsperes loku pagrieziet tā, lai tas aptver urbja kātu.

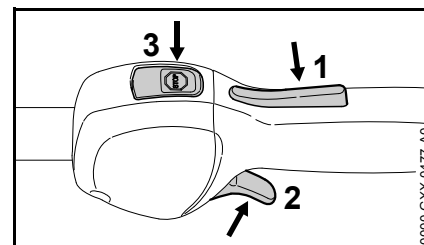
Motora iedarbināšana un apturēšana

Urbja bremzes ieslēgšana

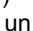


- Iedarbināšanas sviru pārvietojiet stāvoklī A. Urbja bremzes ir ieslēgtas un urbšanas instruments ir bloķēts.

Vadības elementi



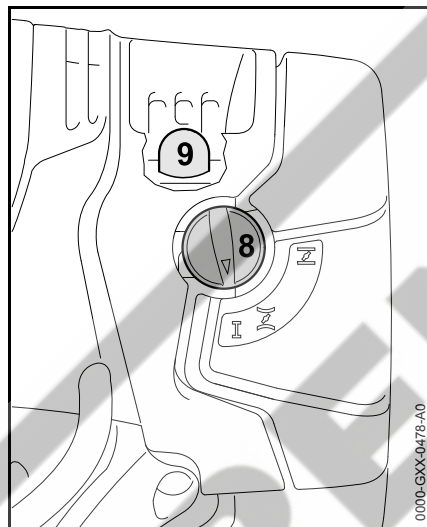
- 1 Gāzes sviras fiksators

- 2 Gāzes svira
- 3 Taustiņš STOP – ar **Darba** un **STOP** stāvokļiem. Lai izslēgtu aizdedzi, jānospiež taustiņš STOP () – skat. sadaļu “Taustiņa STOP un aizdedzes darbība”

STOP taustiņa un aizdedzes darbība

Nenospiests STOP taustiņš atrodas **darba** stāvoklī: Aizdedze ir ieslēgta – motors ir gatavs startēšanai, un to var iedarbināt. Nospiežot STOP taustiņu, aizdedze tiek izslēgta. Pēc motora darbības pārtraukuma aizdedze tiek automātiski ieslēgta no jauna.


Motora iedarbināšana



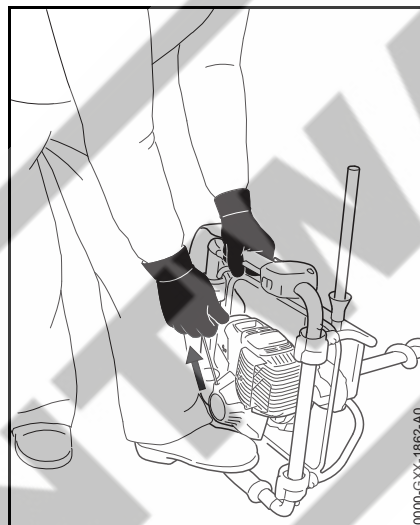
- Manuālā degvielas sūkņa degvielas padeves pogu (9) nospiediet vismaz 5 reizes – arī tad, ja padeves poga ir piepildīta ar degvielu.

- Nospiediet gāzes sviras fiksatoru (8) un pagrieziet to atbilstošajā pozīcijā, līdz tas nofiksējas:

 ja motors ir auksts

 ja motors ir silts, kā arī tad, ja motors jau ir darbojies, bet vēl ir auksts.

Iedarbināšana



- Novietojiet ierīci droši uz zemes:
- Pārliecinieties, vai urbja bremze ir ieslēgta.
- Nostājieties stabili.
- Kreiso kāju ievietojiet rokturu rāmī.
- Kreiso roku ievietojiet rokturu rāmī – taču nepieskarieties ne gāzes svirai, ne gāzes sviras fiksatoram – īkšķis atrodas zem rokturu rāmja.

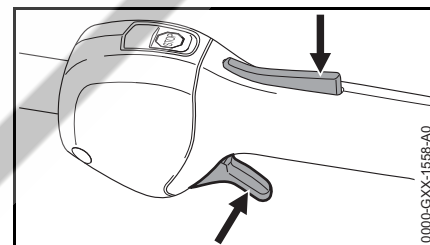
- Ar labo roku satveriet palaidējtroses rokturi.
- Lēni velciet palaidējtroses rokturi līdz pirmajai jūtamaļai atdurei – un tad izvelciet ātri un spēcīgi.

NORĀDĪJUMS

Trosi neizvelciet līdz galam – **tā var pārtrūkt!**

- Palaidējtrosei nedrīkst ļaut ātri ievilkties - ievadiet to vadīklā pretēji izvilkšanas virzienam, lai tā pareizi uztītos.
- Veiciet šādu iedarbināšanas operāciju, līdz motors sāk darboties.

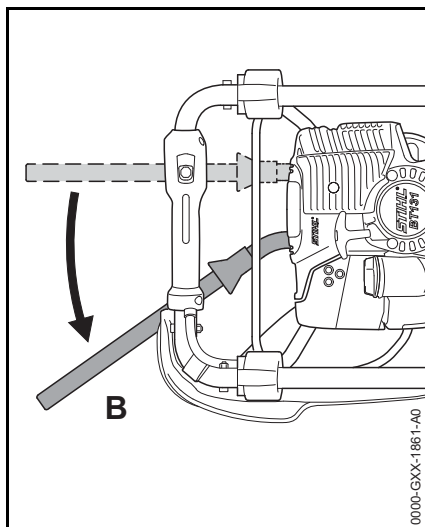
Tiklīdz motors darbojas.



- Nospiediet gāzes sviras fiksatoru un nekavējoties nedaudz nospiediet gāzes sviru – iedarbināšanas vārsta svira pārlec darba pozīcijā I.

NORĀDĪJUMS

Motors **nekavējoties** jāpārslēdz tukšgaitas režīmā – pretējā gadījumā, ja ir ieslēgta urbja bremze, var rasties sajūga mehānisma bojājumi.



- Novietojiet ierīci uz urbšanas instrumenta gala.
- Bremzēšanas sviru nostādiet stāvoklī **B** – urbja bremze tiek atbrīvota – urbšanas ierīce ir gatava darbam.

! BRĪDINĀJUMS

Ja karburators ir pareizi noregulēts, motoram darbojoties tukšgaitas režīmā, urbšanas instruments nedrīkst griezties!

Ierīce ir gatava darbam.

Motora izslēgšana

- Nospiediet taustiņu STOP – motors apstājas – atlaidiet taustiņu STOP – taustiņš STOP atlec atpakaļ.

Papildu norādījumi par iedarbināšanu

Motors aukstās iedarbināšanas I stāvoklī vai paātrinoties pārstāj darboties.

- Starta vārsta sviru pārvietojiet pret **I** – turpiniet darbināt motoru, līdz tas darbojas.

Motors nesāk darboties, atrodoties siltās iedarbināšanas II stāvoklī

- Starta vārsta sviru pārvietojiet pret **I** – turpiniet darbināt motoru, līdz tas darbojas.

Ja motors nesāk darboties:

- Pārbaudiet, vai visi vadības elementi ir pareizi iestatīti.
- Pārbaudiet, vai tvertnē ir degviela, ja nepieciešams, iepildiet to.
- Pārbaudiet, vai aizdedzes sveces uzgalis ir stingri uzsprauts.
- Atkārtojiet iedarbināšanas procesu.

Motors ir pārpludināts.

- Starta vārsta sviru pārvietojiet pret **I** – turpiniet darbināt motoru, līdz tas darbojas.

Ja degvielas tvertne ir izstrādāta tukša

- Pēc degvielas uzpildīšanas vismaz 5 reizes nospiediet manuālā degvielas sūkņa pogu – arī tad, ja poga ir piepildīta ar degvielu.
- Iestatiet starta vārsta sviru atkarībā
- No jauna startējiet motoru.

Norādījumi darbam

Ekspluatācijas sākumperiodā

Jauno ierīci līdz trešajai degvielas tvertnes piepildīšanas reizei ar lieliem apgrīzieniem nedarbiniet bez slodzes, lai piestrādes laikā nerastos papildu noslogojums. Piestrādes laikā kustīgajām detaļām ir savstarpēji jāpiestrādājas – piedziņas mehānismā ir palielināta berzes pretestība. Motors sasniedz savu maksimālo jaudu pēc darba laika, kas vajadzīgs lai izlietotu 5 līdz 15 reizes uzpildītu degvielas tvertni.

Darba laikā

Pēc ilgstoša darba ar pilnu slodzi, ļaujiet motoram neilgu laiku darboties tukšgaitā, lai lielo siltuma daudzumu novadītu ar dzesējošā gaisa plūsmu, kas nodrošina, ka piedziņas mehānisma detaļas (aizdedzes iekārta, karburators) netiktu pakļautas ekstremālai termiskai pārslodzei.

Pēc darba

Ja paredzēts neliels pārtraukums: ļaujiet motoram atdzist. Ierīci ar piepildītu degvielas tvertni novietojiet uzglabāšanai sausā vietā, kur tuvumā nav siltuma avotu. Ja paredzams ilgāks pārtraukums – skatīt nodaļā "Ierīces uzglabāšana".

Darbs ar kāta pagarinājumu (speciāls piederums)

Kāta pagarinājumu uzmontējiet tikai tad, kad urbuma dziļums jau ir sasniedzis pilnu urbja garumu.

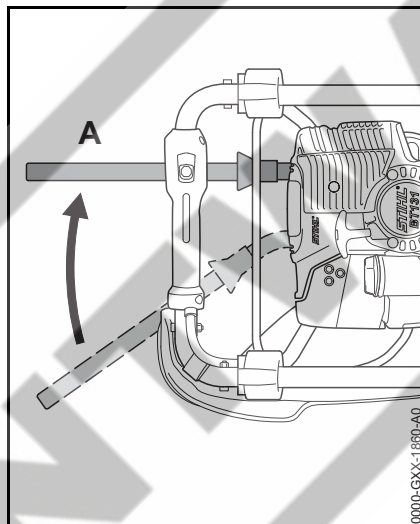
! BRĪDINĀJUMS

Urbšanas instrumenta uzstādīšana ar uzmontētu kāta pagarinājumu lietotājam rada palielinātu nelaiemes gadījumu risku, jo urbšanas ierīce šajā gadījumā atrodas lietotāja krūšu augstumā un to vairs nav iespējams droši vadīt. Šī paša iemesla dēļ, pirms pilnīgas urbšanas instrumenta izņemšanas no izurbtā cauruma, kāta pagarinājums ir jānoņem.

Iestrēguša urbšanas instrumenta atbrīvošana

Ja urbšanas instruments ir iestrēdzis urbuma vietā

- Nekavējoties apturiet motoru.
- Nospiediet taustiņu STOP – motors apstājas – atlaidiet taustiņu STOP – taustiņš STOP atlec atpakaļ.



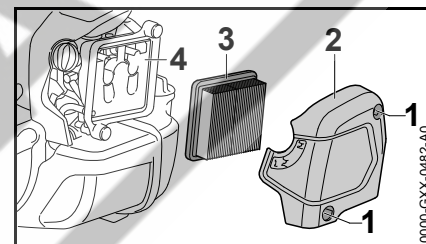
- Bremzes sviru pārbīdīet stāvoklī **A** – urbja bremze ir ieslēgta
- Visu urbšanas ierīci grieziet uz kreiso pusi – pretēji pulksteņa rādītāja kustības virzienam, līdz urbšanas instruments atbrīvojas.
- Pēc iestrēgušā urbšanas instrumenta atbrīvošanas pārbaudiet urbja bremzes funkcijas – skat. sadaļu "Urbja bremze".

Gaisa filtra nomaiņa

Filtrs vidēji kalpo ilgāk par vienu gadu. Nedemontējiet filtra vāciņu un nemainiet filtru, kamēr nav vērojams jaudas zudums.

Ja motora jauda manāmi samazinās

- Demontējiet atbalsta polsteri pie roktura rāmja.



- Pagrieziet starta vārsta pagriežamo pogu stāvoklī **I**.
- Izskrūvējiet skrūves (1).
- Noņemiet filtra vāku (2).
- Attīriet zonu filtra tuvumā no lieliem netīrumiem.
- Noņemiet filtru (3).
- Nomainiet nefīru vai bojātu filtru.
- Nomainiet bojātās detaļas.

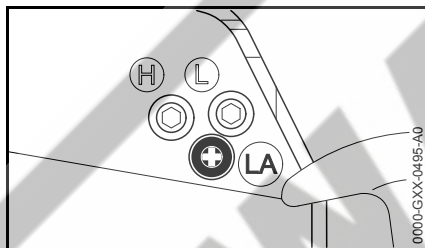
Filtra ievietošana

- Ielieciet filtra korpusā jaunu filtru un uzlieciet filtra vāku.
- Ieskrūvējiet un pievelciet skrūves.
- Piemontējiet atbalsta polsteri – skat. sadaļu "Ierīces nokomplektēšana".

Karburatora regulēšana

Šis ierīces karburatora iestatījums rūpnīcā ir izvēlēts tā, lai visos darba režīmos motoram tiktu padots optimāls degvielas un gaisa maisījums.

tukšgaitas iestatīšana



Motors tukšgaitas režīmā apstājas.

- Ļaujiet motoram uzsilt apm. 3 min.
- Tukšgaitas atdures skrūvi (LA) lēnām griežiet pulksteņa rādītāja kustības virzienā, līdz motors darbojas vienmērīgi – urbšanas instruments nedrīkst kustēties līdzī

Urbšanas instruments tukšgaitas režīmā griežas līdzī

- Tukšgaitas atdures skrūvi (LA) lēnām griežiet pretēji pulksteņa rādītāju kustības virzienam, līdz urbšanas instruments apstājas, tad pagrieziet vēl par 1/2 līdz 3/4 apgrieziena tajā pašā virzienā.

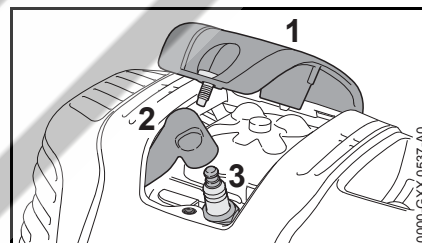
BRĪDINĀJUMS

Ja pēc veiktā iestatījuma, darbojoties tukšgaitā, urbšanas instruments neapstājas, motorizētā ierīce jānodod labošanai tirgotājam.

Aizdedzes svece

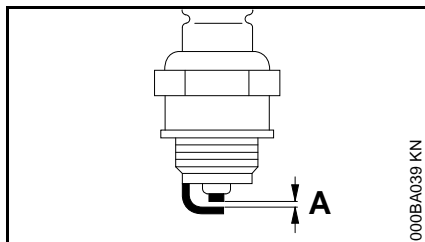
- Ja motora jauda ir nepietiekama, to ir grūti iedarbināt vai tukšgaitā tas darbojas ar traucējumiem, vispirms ir jāpārbauda aizdedzes svece.
- Pēc apm. 100 darba stundām nomainiet aizdedzes sveci – taču, ja elektrodi ir stipri apdeguši, tad vēl agrāk. Izmantojiet tikai STIHL norādītās, radio traucējumus neradošās aizdedzes sveces – skatīt nodaļā "Tehniskie dati".

Aizdedzes sveces demontāža



- Noskrūvējiet pārsegu (1).
- Noņemiet aizdedzes sveces uzgali (2).
- Izskrūvējiet aizdedzes sveci (3).

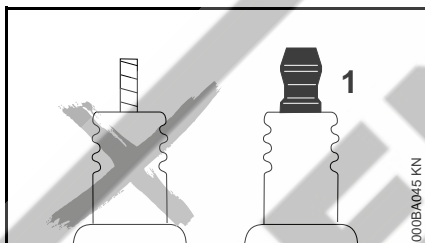
Pārbaudiet aizdedzes sveci



- Notīriet netīru aizdedzes sveci.
- Pārbaudiet elektrodu attālumu (A) un, ja nepieciešams, piergulējiet to. Attālumu vērtības skatiet nodaļā "Tehniskie dati".
- Novērsiet aizdedzes sveces piesārņojuma iemeslus.

Iespējamie iemesli ir:

- par daudz motoreļļas degvielā
- netīrs gaisa filtrs
- apgrūtināti darba apstākļi



! BRĪDINĀJUMS

Ja pieslēguma uzgrieznis (1) nav pievilkts vai tā nav, iespējama dzirksteļu veidošanās. Strādājot viegli uzliesmojošā vai sprādzienbīstamā vidē,

iespējama ugunsgrēku vai eksploziju rašanās. Iespējamās smagas traumas vai mantiskie bojājumi.

- Izmantojiet aizdedzes sveces bez traucējumiem novadošā rezistora ar fiksētu pieslēguma uzgriezni.

Aizdedzes sveces montāža

- Ieskrūvējiet aizdedzes sveci (3).
- Pievelciet aizdedzes sveci (3) ar kombinēto atslēgu.
- Stingri uzspiediet aizdedzes vada uzgali (2) uz aizdedzes sveces.
- Uzlieciet pārsegu (1) un pievelciet.

Motora darbība

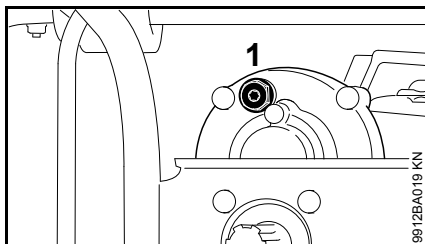
Ja ir veikta gaisa filtra apkope, karburators un gāzes pievads ir noregulēti pareizi, bet motors darbojas neapmierinoši, tā cēlonis var būt meklējams trokšņa slāpētājā.

Pie dīlera pārbaudiet trokšņa slāpētāju, vai tas nav netīrs (sakoksējies)!

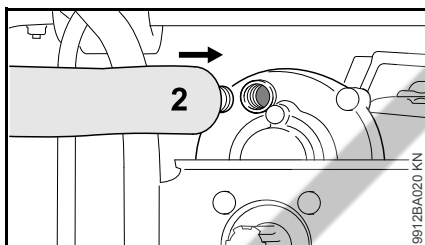
STIHL iesaka uzticēt tehniskās apkopes un remonta darbu izpildi tikai STIHL dīlerim.

Reduktora eļļošana

Ik pēc 50 darba stundām pārbaudiet reduktoru smērvielu un vajadzības gadījumā veiciet eļļošana:



- izskrūvējiet skrūvi (1).



- Ja vāka skrūves iekšpusē vairs nav redzama reduktoru smērviela: uzlieciet tūbiņu (2) ar STIHL reduktoru smērvielu (papildaprīkojums).
- No tūbiņas (2) iespiediet reduktorā maksimāli apm. 5 - 10 g (1/5 - 2/5 oz.) reduktoru smērvielas



NORĀDĪJUMS

Nepiepildiet reduktoru pilnu ar reduktoru smērvielu.

- Aizskrūvējiet tūbiņu (2).
- Ieskrūvējiet un pievelciet vāka skrūvi (1).

Ierīces uzglabāšana

Darba pārtraukšana uz vairāk nekā apm. 3 mēnešiem

- Noņemiet urbšanas instrumentu
- Labi vēdināmā vietā iztukšojiet degvielas tvertni un izfīriet to.
- Degvielu utilizējiet atbilstoši priekšrakstiem un apkārtējās vides aizsardzības noteikumiem.
- Darbiniet motoru, līdz karburators ir tukšs; pretējā gadījumā karburatora membrānas var sāļpt.
- Rūpīgi notīriet ierīci.
- Uzglabājiet ierīci sausā un drošā vietā. Aizsargājiet pret nesankcionētu lietošanu (piemēram, no bērniem).

Norādījumi par apkopi un kopšanu

Norādītie dati attiecas uz normāliem darba apstākļiem. Ja ir apgrūtināti darba apstākļi (daudz putekļu u.tml.) un pagarināts ikdienas darba laiks, norādītie intervāli ir attiecīgi jāsaīsina.		Pirms darba sākšanas	Pēc darba beigām vai darba dienas beigās	Ikreiz pēc tvertnes piepildīšanas	Reizi nedēļā	Reizi mēnesī	Reizi gadā	Ja rodas traucējumi	Ja ir bojājumi	Pēc vajadzības
Visa ierīce	Vizuālā apskate (stāvoklis, blīvējumi)	X		X						
	Tīrīšana		X							
	Bojātās detaļas jānomaina	X						X		
Urbja bremze	Darbības pārbaude	X		X						
	apkope pie tirgotāja ¹⁾									X
Vadības rokturis	Darbības pārbaude	X		X						
Gaisa filtrs	Vizuālā apskate					X		X		
	nomaiņa ²⁾								X	X
Manuālais degvielas sūknis (ja paredzēts)	Pārbaude	X								
	Nomaiņa jāveic pie tirgotāja ¹⁾								X	
Degvielas iesūkšanas galva degvielas tvertnē	Pārbaude pie tirgotāja ¹⁾							X		
	nomaiņa pie tirgotāja ¹⁾						X		X	X
Degvielas tvertne	Tīrīšana							X		X
Karbursators	tukšgaitas pārbaude, urbja vārpsta nedrīkst griezties līdzī	X		X						
	Tukšgaitas iestatīšana									X
Aizdedzes svece	Elektrodu attāluma iestatīšana							X		
	Nomaiņa ik pēc 100 darba stundām									
Dzesēšanas gaisa atveres	Vizuālā apskate		X							
	Tīrīšana									X
Cilindra ribas	Tīrīšana pie dīlera ¹⁾						X			
Vārsta brīvgājiens	trūkstot jaudai vai lielu izmešanas spēku gadījumā, pārbaudiet vārsta brīvgājienu un, ja nepieciešams, lūdziet tirgotājam to iestatīt ¹⁾									X

Norādītie dati attiecas uz normāliem darba apstākļiem. Ja ir apgrūtināti darba apstākļi (daudz putekļu u.tml.) un pagarināts ikdienas darba laiks, norādītie intervāli ir attiecīgi jāsaīsina.		Pirms darba sākšanas	Pēc darba beigām vai darba dienas beigās	Ikreiz pēc tvertnes piepildīšanas	Reizi nedēļā	Reizi mēnesī	Reizi gadā	Ja rodas traucējumi	Ja ir bojājumi	Pēc vajadzības
Degkamera	lūdziet tirgotājam ik pēc 150 darba stundām iztīrīt ¹⁾								X	
Dzirksteļu aizsargrežģis trokšņa slāpētājā* pieejams atkarībā no valsts	Pārbaude		X					X		
	tīrīšana vai nomaiņa								X	X
Pieejamās skrūves un uzgriežņi (izņemot regulēšanas skrūves)	Pievilkkt									X
Pretvibrācijas elementi	Pārbaude	X						X		X
	nomaiņa pie tirgotāja ¹⁾								X	
Reduktora eļļošana	Pārbaude				X					
	papildināšana									X
Urbja vārpsta	Tīrīšana		X							
Urbšanas instrumenti	Pārbaude	X								
	Nomainīt								X	X
Urbšanas instrumenta nazis	Pārbaude	X								
	pagriešana vai nomaiņa								X	X
Drošības uzlīmes	Nomainīt								X	

¹⁾ STIHL iesaka vērsties pie STIHL tirgotāja.

²⁾ tikai ja motora jauda manāmi samazinās

Nodilšanas samazināšana un izvairīšanās no bojājumiem

Šīs lietošanas instrukcijas norādījumu ievērošana ļauj izvairīties no pārmērīgas iekārtas nodilšanas un bojāšanas.

Ierīces lietošanu, apkopi un uzglabāšanu nepieciešams veikt tik rūpīgi, kā ir aprakstīts šajā lietošanas instrukcijā.

Par visiem bojājumiem, kas radušies, neievērojot drošības, lietošanas un apkopes norādījumus, atbildīgs ir lietotājs. Tas īpaši attiecināms uz:

- STIHL neatļautu izstrādājuma pārveidošanu;
- Neatļautu ierīcei nepiemērotu vai kvalitatīvu ar zemāku vērtību esošu instrumentu vai piederumu izmantošana;
- Ierīces lietošana ar neatbilstošu slodzi.
- Ierīces izmantošana sporta un sacensību pasākumos;
- Sekojoši bojājumi, turpinot lietot ierīci ar bojātām daļām;

Apkopes darbi

Regulāri ir jāveic visi nodaļā "Norādījumi par apkopi un kopšanu" norādītie darbi. Tā kā šos tehniskās apkopes darbus lietotājs pats nevar izpildīt, jāgriežas pie dīlera.

STIHL iesaka uzticēt tehniskās apkopes un remonta darbu izpildi tikai STIHL dīlerim. STIHL dīleriem tiek piedāvāts regulāri piedalīties apmācībā un viņu rīcībā tiek nodota tehniskā informācija.

Ja šie darbi tiek izpildīti nolaidīgi vai nepienācīgi un rezultātā rodas zaudējumi, lietotājam pašam par to jāuzņemas atbildība. Pie tiem, starp citu, var pieskaitīt:

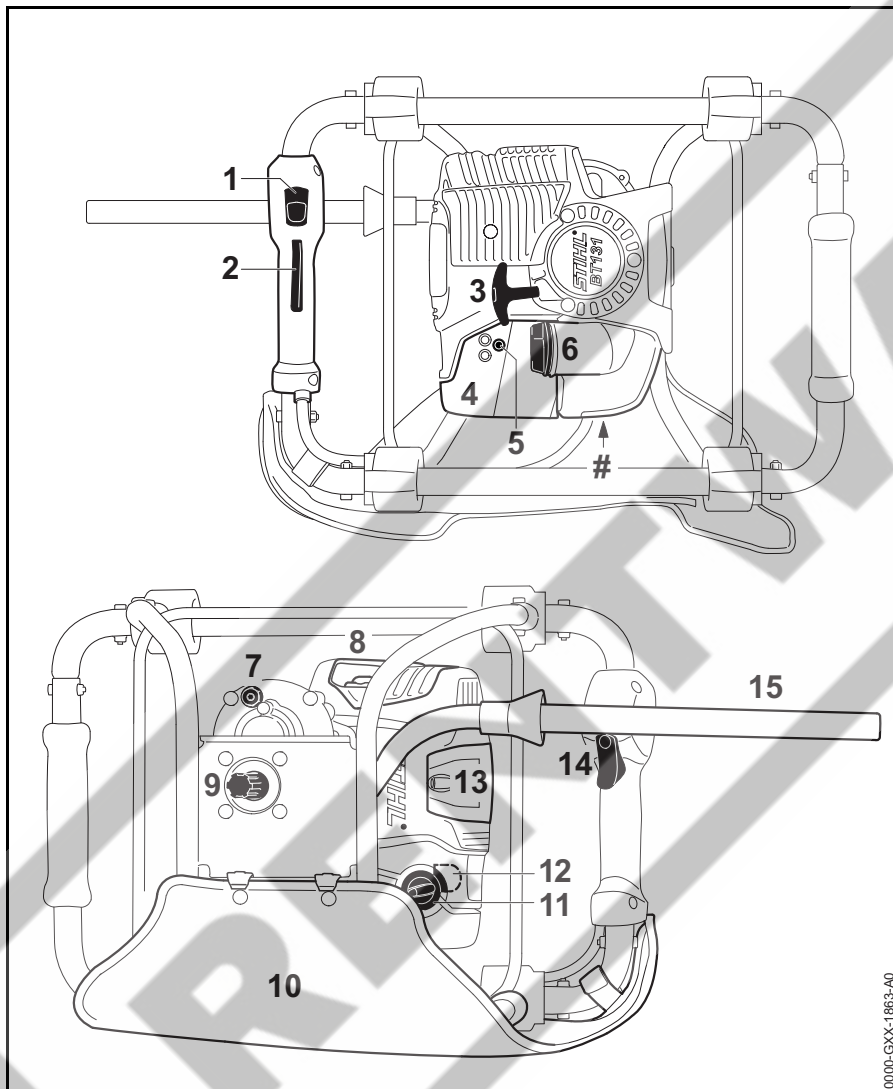
- Bojājumus piedziņas mehānismā, ja savlaicīgi vai nepietiekami veikta tā apkope (piem., gaisa un degvielas filtra apkope), izmantots nepareizs karburatora noregulējums vai arī ir nepietiekami tīrta dzesēšanas gaisa padeve (gaisa atsūkšanas sprauga, cilindra ribas);
- Rūsas un citi šāda veida bojājumi pie nepareizas uzglabāšanas;
- Ierīces bojājumi zemas kvalitātes rezerves daļu lietošanas dēļ.

Nodilstošās detaļas

Arī pareizi lietojot, dažas motorizētās ierīces detaļas ir pakļautas normālam nodilumam, un atkarībā no lietošanas veida un ilguma, tās ir savlaicīgi jānomaina. Tas attiecas arī uz:

- Urbja bremze
- Savienojums
- Urbšanas instrumenti
- Filtri (gaisam, degvielai)
- Iedarbināšanas ierīce
- Aizdedzes svece
- Pretvibrācijas sistēmas amortizācijas elementi

Svarīgākās detaļas



- 1 Taustiņš STOP
- 2 Gāzes sviras fiksators
- 3 Palaidējtrošes rokturis
- 4 Filtra vāks
- 5 Karburatora regulēšanas skrūve
- 6 Degvielas tvertnes vāks
- 7 Vāka skrūve
- 8 Trokšņa slāpētājs ar dzirksteļu aizsargrežģi¹⁾
- 9 Urbja vārpsta
- 10 Iekārtas polsteris
- 11 Gaisa aizvara svira
- 12 Manuālais degvielas sūknis
- 13 Aizdedzes sveces pārsegs
- 14 Gāzes svira
- 15 Urbja bremzes atlaišanas svira
- # Ierīces numurs

1) Dzirksteļu aizsargrežģis ir pieejams atkarībā no valsts

Tehniskie dati

Piedziņas mehānisms

STIHL viencilindra četraktu motors ar degvielas maisījuma eļļošanu

Darba tilpums:	36,3 cm ³
Cilindra iekšējais diametrs:	43 mm
Virzuļa gājiens:	25 mm
Jauda saskaņā ar ISO 8893:	1,4 kW (1,9 ZS) pie 8500 1/min
Tukšgaitas apgriezīu skaits:	2800 1/min
Regulatora ierobežotie apgriezīeni:	9500 1/min
Vārsta brīvgājiens	
Ieplūdes vārsts:	0,10 mm
Izplūdes vārsts:	0,10 mm

Aizdedzes sistēma

Elektroniski regulējams magneto	
Aizdedzes svece (ar radio traucējumu nomākšanu):	NGK CMR 6H
Elektrodu atstarpe:	0,5 mm

Degvielas sistēma

Visos stāvokļos funkcionējošs membrānas karburators ar integrētu degvielas sūkni

Degvielas tvertnes tilpums:	710 cm ³ (0,71 l)
-----------------------------	------------------------------

Urbšanas reduktors

2 pakāpju cilindriskais reduktors

Pārnesuma attiecība:	47,5:1
Maks. vārpstas apgriezīu skaits:	200 1/min
Maks. urbšanas vārpstas griezes moments:	81 Nm
Eļļošana:	STIHL transmisijas smērviela motorizkaptīm

Svars

neuzpildīts, bez urbšanas instrumenta:	10 kg
--	-------

Izmēri

Garums kopā ar pārnēsāšanas rāmi:	400 mm
Platums kopā ar pārnēsāšanas rāmi:	530 mm
Augstums bez urbšanas instrumenta:	365 mm

Skaņas un vibrāciju rādītāji

Nosakot skaņas un vibrāciju vērtības, tika ņemti vērā tukšgaitas un nominālie maksimālie apgriezīeni attiecībā 1:4.

Papildu informāciju par direktīvas par darba ņēmēju aizsardzību pret vibrācijām 2002/44/EK prasību izpildi skat. www.stihl.com/vib.

Skaņas spiediena līmenis L_{peq} saskaņā ar ISO 11201

92 dB(A)

Skaņas jaudas līmenis L_{weq} saskaņā ar ISO 3744

100 dB(A)

Vibrācijas vērtība $a_{hv,eq}$ saskaņā ar ISO 20643

Zemes urbis 90 mm

Kreisās puses rokturim: 1,7 m/s²

Labās puses rokturim: 2,0 m/s²

Skaņas spiediena līmeņa un skaņas jaudas līmeņa K-vērtība saskaņā ar Dir. 2006/42/EK = 2,0 dB(A); vibrāciju vērtību K-vērtība saskaņā ar Dir. 2006/42/EK = 2,0 m/s².

REACH

Ar REACH apzīmē EK rīkojumu par ķīmikāliju registrāciju, novērtējumu un sertifikāciju.

Informāciju par REACH rīkojuma (EK) Nr. 1907/2006 izpildi skatīt: www.stihl.com/reach

Izplūdes gāzu izmešu vērtība

ES tipa atļaujas procesa laikā izmērītā CO₂ vērtība ir dota vietnes www.stihl.com/co2 in ražojumam atbilstošajos tehniskajos datos.

Izmērītā CO₂ vērtība ir noteikta atbilstošam motoram standartizētā pārbaudes procesā laboratorijas

apstākļos, un tā nesniedz izsmeļošu vai precīzu garantiju par noteikta motora jaudu.

Ar lietošanas instrukcijā aprakstīto nosacījumiem atbilstīgo lietošanu un apkopi tiek izpildītas izplūdes gāzu izmešu prasības. Veicot motora izmaiņas, ekspluatācijas atļauja tiek zaudēta.

Norādījumi par labošanu

Šīs ierīces lietotājiem atļauts veikt tikai tādu apkopes un tīrīšanas darbus, kādi aprakstīti šajā lietošanas instrukcijā. Citi remontdarbi jāuztic specializētajam dīlerim.

STIHL iesaka tehniskās apkopes un remonta darbu izpildi uzticēt tikai STIHL dīlerim. STIHL dīleriem tiek piedāvāts regulāri piedalīties apmācībā, un viņu rīcībā tiek nodota tehniskā informācija.

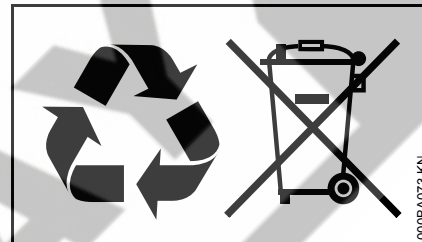
Veicot remontdarbus, atļauts iebūvēt tikai STIHL apstiprinātas vai tehniskā ziņā līdzvērtīgas detaļas. Izmantojiet tikai augstas kvalitātes rezerves daļas. Citādi var notikt nelaimes gadījumi vai rasties ierīces bojājumi.

STIHL iesaka izmantot STIHL oriģinālās rezerves daļas.

STIHL oriģinālās rezerves daļas var atpazīt pēc STIHL rezerves daļu numuriem, pēc rakstu zīmes **STIHL**[®], kā arī pēc STIHL rezerves daļu marķējuma **GS**[®] (uz mazām detaļām var būt attēlota tikai šī zīme).

Utilizācija

Utilizējot akumulatoru, ir jāievēro attiecīgās valsts atkritumu utilizācijas noteikumi.



STIHL izstrādājumus nedrīkst izmest sadzīves atkritumos. STIHL izstrādājums, akumulators, piederumi un iesaiņojums jānodod otrreizējai pārstrādei videi draudzīgā veidā.

Aktuālo informāciju par utilizāciju varat saņemt pie STIHL dīlera.

ES atbilstības deklarācija

ANDREAS STIHL AG & Co. KG
Badstr. 115
D-71336 Waiblingen

Vācija

ar pilnu atbildību deklarē, ka

Konstrukcijas veids: Zemes urbšanas
ierīce

Ražotāja zīmols: STIHL

Tips: BT 131

Sērijas numurs: 4313

Darba tilpums: 36,3 cm³

atbilst direktīvu 2011/65/ES,
2006/42/EK un 2014/30/ES spēkā
esošajiem noteikumiem un ir projektēts
un konstruēts saskaņā ar šādiem
standartiem ražošanas brīdī spēkā
esošajā to versijā:

EN ISO 12100, EN 55012,
EN 61000-6-1

Tehnisko dokumentāciju glabā:

ANDREAS STIHL AG & Co. KG
Produktzulassung

Izgatavošanas gads un ierīces numurs ir
norādīts uz ierīces.

Vaiblingenā, 03.02.2020.

ANDREAS STIHL AG & Co. KG

ko pārstāv



Dr. Jürgen Hoffmann

Ražošanas datu, noteikumu un
reģistrācijas nodaļas vadītājs



RENTWAY

A large, light gray watermark reading "RENTWAY" is centered on the page. The text is enclosed within a tilted rectangular border that also has a light gray, semi-transparent appearance. The watermark is oriented diagonally, following the same angle as the border.

RENTWAY

RENTWAY

0458-529-7921-A

litauisch / lettisch



www.stihl.com



0458-529-7921-A