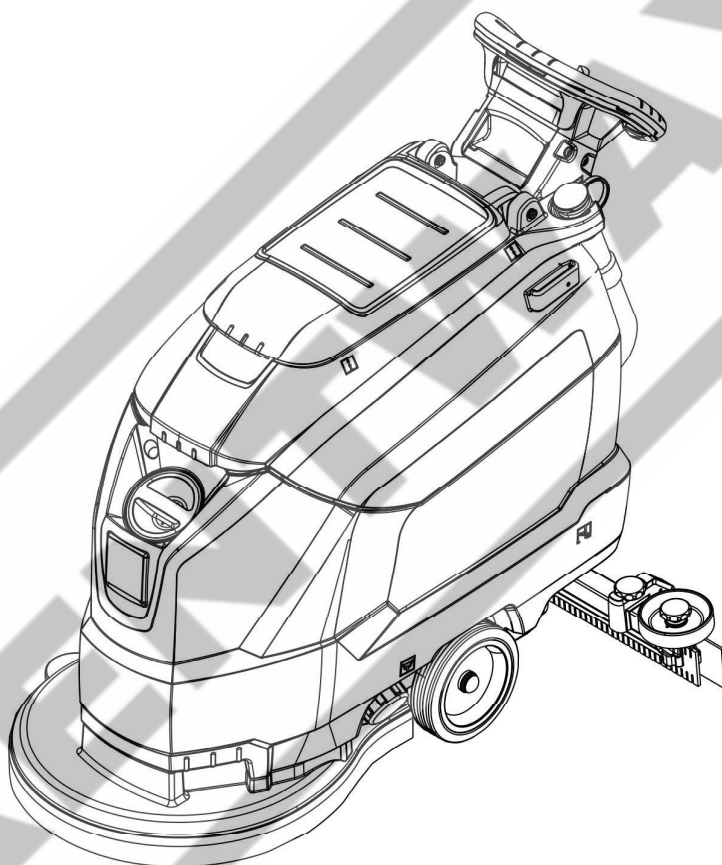


# KÄRCHER

makes a difference

## BD 50/50 C Bp Classic



Deutsch	3
English	11
Français	19
Italiano	27
Nederlands	35
Español	43
Português	51
Dansk	59
Norsk	67
Svenska	75
Suomi	83
Ελληνικά	91
Türkçe	99
Русский	107
Magyar	116
Čeština	124
Slovenščina	132
Polski	140
Românește	148
Slovenčina	156
Hrvatski	164
Srpski	172
Български	180
Eesti	188
Latviešu	196
Lietuviškai	204
Українська	212
Indonesia	220
中文	228
ไทย	236
العربية	251



Register  
your product  
[www.kaercher.com/welcome](http://www.kaercher.com/welcome)



EAC



59785420

02/25



Prieš pirmą kartą pradėdant naudotis prietaisu, būtina atidžiai perskaityti originalią instrukciją, ja vadovautis ir saugoti, kad ja galima būtų naudotis vėliau arba perduoti naujam savininkui.

## Turinys

Saugos reikalavimai . . . . .	LT	1
Veikimas . . . . .	LT	1
Naudojimas pagal paskirtį . . . .	LT	1
Aplinkos apsauga . . . . .	LT	1
Garantija . . . . .	LT	1
Valdymo ir funkciniai elementai	LT	2
Prieš pradėdant naudoti . . . . .	LT	3
Naudojimas . . . . .	LT	4
Sustojimas ir palikimas stovėti.	LT	4
Transportavimas . . . . .	LT	5
Laikymas . . . . .	LT	5
Priežiūra ir aptarnavimas. . . . .	LT	5
Apsauga nuo šalčio . . . . .	LT	6
Gedimai . . . . .	LT	6
Priedai . . . . .	LT	7
Techniniai duomenys. . . . .	LT	8
ES atitikties deklaracija . . . . .	LT	8
Priedai ir atsarginės dalys . . . .	LT	8

## Saugos reikalavimai

Prieš pradėdami naudotis prietaisu, įdėmiai perskaitykite šią naudojimo instrukciją ir pridėtą informacinį bukletą „Saugos nurodymai dėl šepetinių valymo ir valymo oro srovės įrenginių“ (Nr. 5.956-251) ir laikykitės jo reikalavimų.

**Naudokite prietaisą tik uždare gaubtą ir visus dangčius.**

*Įrenginys gali būti naudojamas tik ant paviršių, kurių nuolydis neviršija maksimalaus leistino, žr. skyrių „Techniniai duomenys“.*

### ⚠️ **ISPĖJIMAS**

*Įrenginio nenaudokite nuolaidžiose vietose*

### Simboliai ant prietaiso



**ATSARGIAI**  
Pavojus nudegti! Atsargiai, įkaitusios dalys

### Saugos įranga

Saugos įranga apsaugo naudotoją, todėl jos negalima keisti arba nenaudoti.

### Apsauginis jungiklis

Atleidus apsauginį jungiklį, išjungiami šepetiniai.

## Veikimas

Šis šveitimo-siurbimo prietaisas skirtas lygių grindinių drėgnam valymui.

- Reguluojant vandens ir valomosios priemonės kiekį, prietaisą lengva pritaikyti reikiamai valymo užduočiai. Valomosios priemonės dozės kiekį galite keisti įpildami į talpyklą.
- Įrenginys turi švaraus vandens ir užteršto vandens talpyklas (po 50 l talpos). Tai užtikrina ilgalaikį ir efektyvų valymą.
- Darbinis 500 mm plotis užtikrina ilgalaikį efektyvų naudojimą.
- Įrenginys važiuoja stumiamas ranka, o tam padeda besisukantys šepetiniai. Šepetinių pavara maitinama dviem baterijom.
- Baterijos pasirenkamos priklausomai nuo konfigūracijos (žr. skyrių „Rekomenduojamos baterijos“)

Pastaba:

Priklausomai nuo valymo užduoties, prietaisas gali būti komplektuojamas su įvairiais priedais.

Teiraukitės mūsų katalogo arba apsilankykite mūsų interneto svetainėje [www.kaercher.com](http://www.kaercher.com).

## Naudojimas pagal paskirtį

Šį prietaisą naudokite tik šioje instrukcijoje nurodytiems tikslams.

- Prietaisu galima valyti tik lygias grindis, kurios nėra jautrios drėgmei ir poliravimui.
- Prietaisas netinka valyti apšalusius paviršius (pvz., šaldykloje).
- Prietaisą naudokite tik su originaliais priedais ir atsarginėmis dalimis.
- Prietaiso negalima naudoti patalpose, kuriose yra sproginų pavojus.
- Draudžiama prietaisu siurbti degias dujas, neskiestas rūgštis ar tirpiklius. Šioms medžiagoms priskiriami, dažų skiedikliai, benzinas, mazutas, kurie sumišę su siurbimo oru gali sudaryti sproginų mišinius. Jokiu būdu nenaudokite acetono, neskiestų rūgščių ir tirpiklių, kadangi jie gali pažeisti prietaiso medžiagas.
- Prietaisas skirtas naudoti vietose, kurių maksimalūs nuolydžiai yra tokia, kokie pateikti skyriuje „Techniniai duomenys“.

## Aplinkos apsauga



Pakuotės medžiagos gali būti perdirbamos. Neišmeskite pakuočių kartu su buitinėmis atliekomis, bet atiduokite jas perdirbti.



Naudotų prietaisų sudėtyje yra vertingų, antriniam žaliavų perdirbimui tinkamų medžiagų, todėl jie turėtų būti atiduoti perdirbimo įmonėms. Akumulatoriai, alyvos ir panašios medžiagos neturėtų patekti į aplinką. Todėl naudotus senus įrenginius šalinkite pagal atitinkamą antrinių žaliavų surinkimo sistemą.

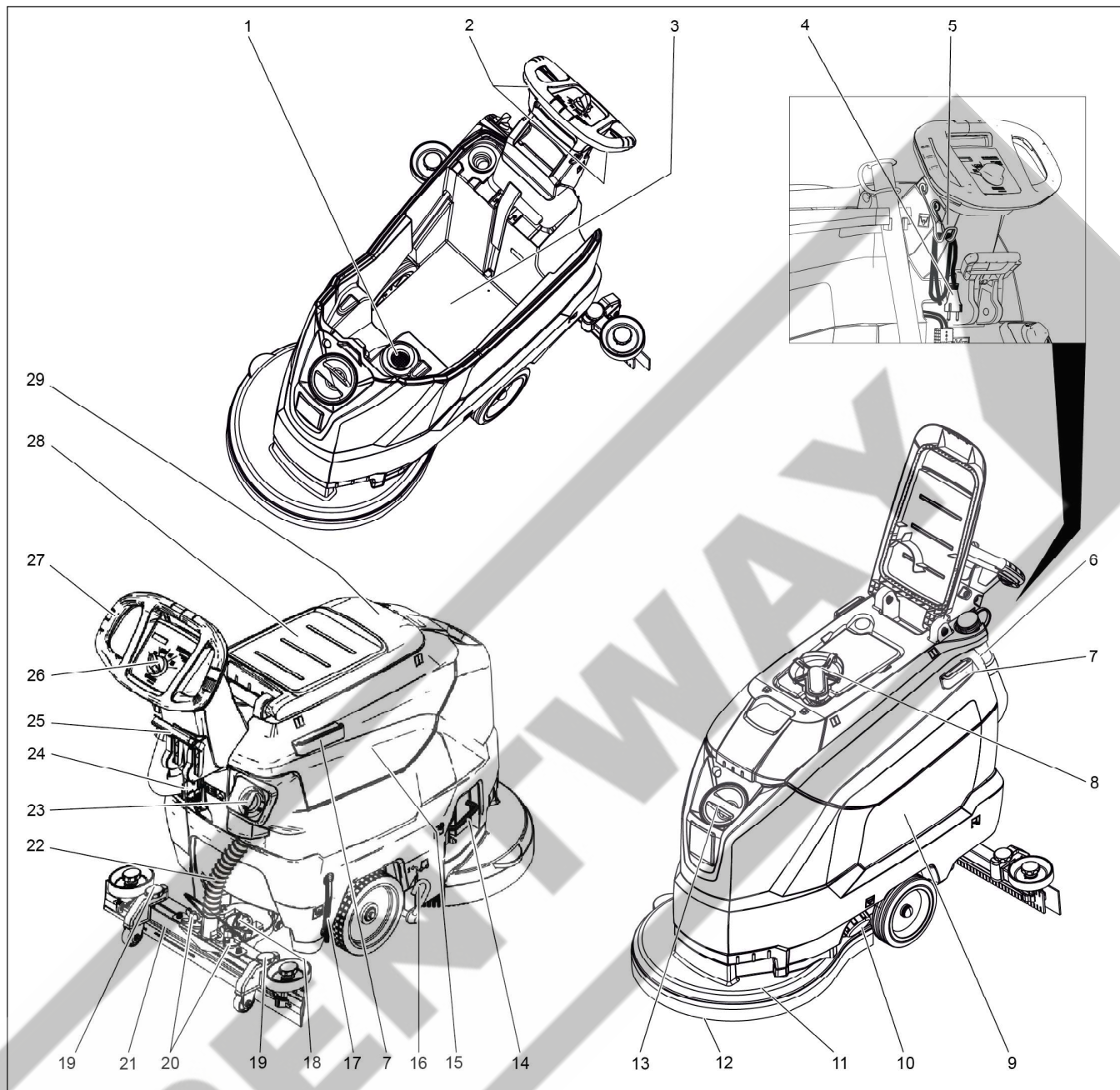
### Nuorodos dėl sudėtinių medžiagų (REACH)

Naujausią informaciją apie sudėtines medžiagas rasite:

[www.kaercher.de/REACH](http://www.kaercher.de/REACH)

## Garantija

Kiekvienoje šalyje galioja mūsų įgaliotų pardavėjų nustatytos garantijos sąlygos. Galimus priedų gedimus garantijos galiojimo laikotarpiu pašalinsime nemokamai, jei tokių gedimų priežastis buvo netinkamos medžiagos ar gamybos defektai. Dėl garantinių gedimų šalinimo kreipkitės į savo pardavėją arba artimiausią klientų aptarnavimo tarnybą pateikdami pirkinį patvirtinantį kasos kvitą.



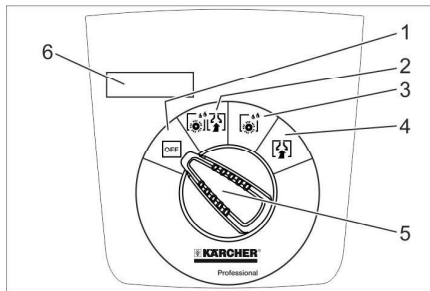
- |  |  |
|--|--|
| 1 Filtro tinklelis   | 17 Švaraus vandens lygio indikatorius                        |
| 2 Apsauginis jungiklis   | 18 Sukamoji rankena, skirta siurbimo rėmeliui pakreipti      |
| 3 Baterija *   | 19 Siurbimo rėmelio aukščio reguliavimas                     |
| 4 Maitinimo kabelis su kištuku (tik modeliuose su įmontuotu įkrovikliu). | 20 Sparninės veržlės, skirtos siurbimo rėmeliui pritvirtinti |
| 5 Kabelio kablys (tik modeliuose su įmontuotu įkrovikliu).               | 21 Siurbimo rėmelis*   |
| 6 Nešvaraus vandens išleidimo žarna su dozatoriumi                       | 22 Siurbimo žarna  |
| 7 Homebase laikomasis bėgelis  | 23 Vandens kiekio reguliavimo mygtukas                       |
| 8 Plūduras   | 24 Baterijų kištukas   |
| 9 Švaraus vandens bakas  | 25 Siurbimo rėmelio nuleidimo svirtelė                       |
| 10 Švaraus vandens bako dangtelis  | 26 Valdymo pultas  |
| 11 Valymo galva  | 27 Stūmimo rankena   |
| 12 Diskinis šepetys  | 28 Valymo rinkinio „Homebase Box“ pastatymo vieta            |
| 13 Švaraus vandens bako pildymo anga                                     | 29 Užteršto vandens bako dangtis                             |
| 14 Šepečio keitimas svirtis  |  |
| 15 Užteršto vandens bakas  |  |
| 16 Pedalais valdomas transportavimo mechanizmas                          |  |

\* netiekama kartu su prietaisu

### Spalvinis ženklimas

- Valymo proceso valdymo elementai yra geltonos spalvos.
- Techninės priežiūros valdymo elementai yra šviesiai pilkos spalvos.

## Valdymo pultas



- 1 **OFF**  
Prietaisas yra išjungtas.
- 2 **Įprastinis režimas**  
Drėgnas grindų valymas ir purvino vandens susiurbimas.
- 3 **Intensyvus režimas**  
Drėgnas grindų valymas valymo priemonei leidžiant įsigerti.
- 4 **Siurbimo režimas**  
Purvo sluoksnio susiurbimas.
- 5 Programos parinkimo jungiklis
- 6 Ekranas

## Simboliai ant prietaiso

	Baterijų kištukas
	Tvirtinimo taškas
	Kutų šluotos laikiklis **
	Švaraus vandens pripildymo lygis 25%
	Šepečio keitimas svirtis
	Siurbimo rėmelio nuleidimo svirtelė
	Švaraus vandens talpyklos išleidimo anga
	Užteršto vandens išleidimo žarna
	Transportavimo vežimėlis 1: Transportavimas 0: Eksploatavimas

\*\* pasirenkamas priedas

## Prieš pradėdant naudoti

### Iškrovimas

- ➔ Išsukite varžtus iš padėklo vidurinės lentos.
- ➔ Paėmę už stūmimo rankenos paspauskite įrenginį žemyn ir ištraukite vidurinę lentą.
- ➔ Pašalinkite prieš ratus ir už jų esančias kaladėles.
- ➔ Paėmę už stūmimo rankenos paspauskite įrenginį žemyn ir pastumkite pirmyn iki padėklo krašto.
- ➔ Pakelkite įrenginį nuo padėklo ir pastatykite ant grindų.

### Baterijų įdėjimas

Sumontuokite baterijas (žr. „Įprastinė ir techninė priežiūra / baterijų įdėjimas ir prijungimas“).

### Kitų gamintojų baterijų naudojimas

Rekomenduojame naudoti mūsų baterijas, nurodytas skyriuje „Įprastinė ir techninė priežiūra / rekomenduojamos baterijos“).

### Baterijų įkrovimas

#### Pastaba:

Prietaise įrengta apsauga nuo per didelės iškvos, t.y. baterijoms išsikrovus iki nustatytos mažiausios ribos, išjungiamas šepečio variklis ir turbina.

➔ Prietaisą nuvežkite tiesiai prie įkrovimo punkto, tuo metu rinkitės kuo lygesnį kelią.

#### ⚠ PAVOJUS

*Pavojus susižaloti dėl elektros smūgio. Atkreipkite dėmesį į įrenginio lentelėje pateiktą informaciją dėl tinklo įtampos ir saugiklio.*

#### Įkrovimo procesas

Įkrovimas vidutiniškai trunka apie 10-15 valandų.

Įkraunant, įrenginio naudoti negalima.

#### ⚠ PAVOJUS

*Sprogimo pavojus*

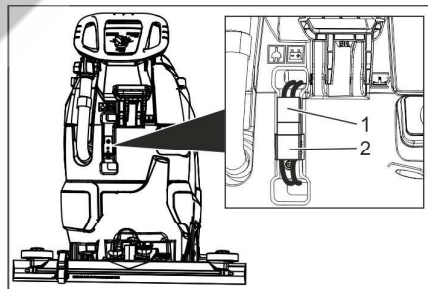
**Prieš įkraudami mažai priežiūros reikalaujančias baterijas**

Nuimkite nešvaraus vandens talpyklą (žr. skyrių „Techninė ir įprastinė priežiūra / Techninės priežiūros darbai / Nešvaraus vandens talpyklos nuėmimas“). Taip apsisaugosite, kad įkraunant po talpykla nesusidarytų pavojingos dujos.

#### DĖMESIO

*Pažeidimo pavojus. Neplaukite įrenginio vandeniu, jei nuimta talpykla.*

#### Įrenginių su išoriniu įkrovikliu įkrovimas



- 1 Baterijų kištukas, prietaiso pusės
- 2 Baterijų kištukas, baterijų pusės

➔ Ištraukite prietaiso pusės baterijų kištuką.

## DĖMESIO

*Pažeidimo pavojus!*

- **Nejunkite** įkroviklio prie prietaiso pusės baterijų kištuko.
- **Naudokite tik sumontuotoms baterijoms pritaikytą įkroviklį:**

Baterijos tipas	Įkroviklis
6.654-141.0	6.654-333.0
6.654-093.0	6.654-329.0
6.654-290.0	6.654-332.0

**Pastaba:** Perskaitykite įkroviklio gamintojo naudojimo instrukciją ir ypač laikykitės saugos reikalavimų!

- ➔ Prijunkite baterijų pusės kištuką prie įkroviklio.
- ➔ Įkiškite įkroviklio tinklo kištuką į tinklo lizdą.
- ➔ Įkraukite baterijas laikydamiesi įkroviklio naudojimo instrukcijoje pateiktų reikalavimų.
- ➔ Baterijų kištuką įrenginio pusėje sujunkite su baterijų kištuką baterijų pusėje.

#### Įkrovimas naudojant įmontuotą įkroviklį:

- ➔ Iškelkite užteršto vandens baką ir padėkite į šalį.
- ➔ Įkiškite prietaiso kištuką į kištukinį lizdą.
- ➔ Užbaigę krovimo procesą, įkroviklio tinklo kištuką ištraukite iš lizdo.
- ➔ Suvyniokite tinklo kabelį ir užkabinkite ant kabelio laikiklio.

#### Mažai priežiūros reikalaujančios baterijos (skystinės)

#### ⚠ ĮSPĖJIMAS

*Išėsdinimo pavojus!*

- *Pilant vandenį į išsikrovusią bateriją, gali ištekti rūgštis.*
- *Dirbdami su baterijos rūgštimis, naudokite apsauginius akinius ir laikykitės reikalavimų, kad nesusižalotumėte ir nepažeistumėte apsauginių drabužių.*
- *Ant odos ar rūbų užtiškus rūgštis, nedelsdami gerai nuplaukite vandeniu.*

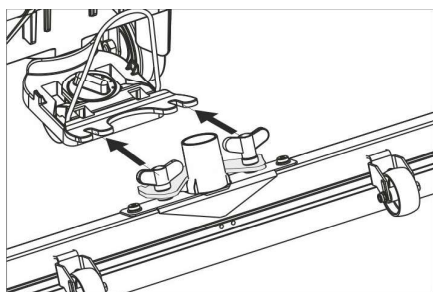
#### DĖMESIO

*Pažeidimo pavojus!*

- *Baterijoms užpildyti naudokite tik distiliuotą arba bedruskį vandenį (EN 50272-T3).*
- *Nenaudokite jokių pašalinių priedų (vadinamųjų gerinamųjų priemonių), nes nustos galiojusi garantija.*
- *Baterijas keiskite tik to paties tipo baterijomis.*

## Siurbimo rėmelio įmontavimas

- Siurbimo rėmelį taip įmontuokite į jam skirtą vietą, kad plokštelė būtų virš rėmelio įstatymo vietos.
- Tvirtai prisukite sparnines varžles.



- Įkiškite siurbimo žarną.

## Naudojimas

### ⚠ PAVOJUS

Sužalojimų pavojus!

Kilus pavojui, atleiskite apsauginį jungiklį/važiavimo svirtį.

## Eksploatacinių medžiagų papildymas

### Švarus vanduo

- Atidarykite švaraus vandens talpyklos dangtelį.
- Pripilkite švaraus vandens (iki 60 °C) iki pildymo vamzdžio apatinio krašto.
- Uždėkite švaraus vandens talpyklos dangtelį.

### Valymo priemonės

#### ⚠ ĮSPĖJIMAS

Pažeidimo pavojus. Naudokite tik rekomenduojamas valomąsias priemones. Jei naudojamos kitos valymo priemonės, išskyla pavojus naudojimui saugumui ir padidėja nelaimingų atsitikimų rizika.

Naudokite tik tas valymo priemones, kuriose nėra tirpiklių, druskos rūgšties ir kitų skystų rūgščių.

Laikykitės ant valymo priemonių pakuočių pateiktų saugos reikalavimų.

#### Pastaba:

Nenaudokite stipriai putojančių valomųjų priemonių.

### Rekomenduojamos valymo priemonės:

Naudojimas	Valymo priemonės
Rutiniam visų vandeniui atsparių paviršių valymui	RM 746 RM 780
Rutiniam blizgių paviršių valymui (pvz., granito)	RM 755 es
Rutiniam ir baziniam pramoniniam grindų valymui	RM 69 ASF
Rutiniam ir baziniam apdailos plytelių valymui	RM 753
Rutiniam ir baziniam plytelių sanitariniuose mazuose valymui	RM 751
Sanitarinių mazgų rutiniam valymui ir dezinfekcijai	RM 732
Paviršių, kuriuose yra šarmų, valymui (pvz., PVC)	RM 752
Linoleumu dengtų grindų valymui	RM 754

- Į švaraus vandens baką įpilkite valomosios priemonės.

### Pastaba:

Jei švaraus vandens bakas yra tuščias, valymo galva toliau veikia netiekiant skysčio.

## Vandens kiekio nustatymas

- Atsižvelgdami į grindų užterštumą, vandens kiekio reguliatoriumi nustatykite reikiamą vandens kiekį.

### Pastaba:

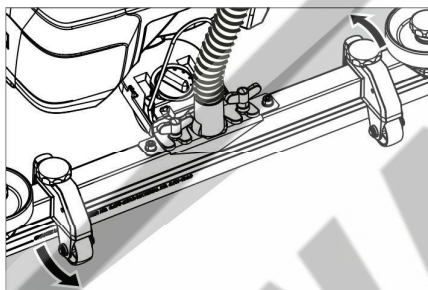
Iš pradžių pamėginkite valyti nustatę mažesnį vandens kiekį. Palaipsniui didinkite vandens kiekį, kol pasieksite norimą efektą.

## Siurbimo rėmelio reguliavimas

### Skersinis pasukimas

Norėdami kuo efektyviau nuvalyti plytelėmis klotus paviršius, siurbimo rėmelį galite pasukti skersai iki 5°.

- Atsukite sparnuotuosius varžtus.
- Pasukite siurbimo rėmelį.



- Atsukite sparnuotąsias varžles.

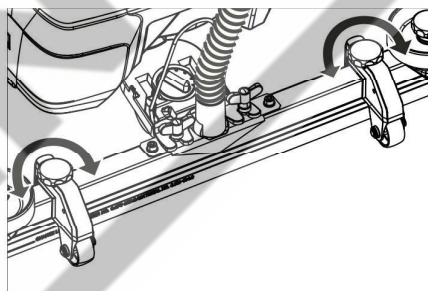
### Pakreipimas

Jei siurbimo efektas nėra pakankamas, siurbimo rėmelį galima pakreipti.

- Pasukite rankeną, skirtą siurbimo rėmeliui pakreipti.

### Aukštis

Nuo aukščio nuostatos priklauso siurbimo juostelės išlinkimo laipsnis jai liečiantis prie grindų.



- Sukdami reguliatorius išmėginkite įvairias nuostatas, kol pasieksite geriausią siurbimo rezultata.

## Valymas

### DĖMESIO

Kyla pavojus pažeisti grindų dangą. Prietaisu negali stovėti vienoje vietoje.

- Nulenkite transportavimo vežimėlio pedalą žemyn.
- Programos parinkimo jungiklį pasukite į reikiamos valymo programos padėtį.

## Siurbimo rėmelio nuleidimas

- Ištraukite ir paspauskite žemyn svirtį; siurbimo rėmelis nuleidžiamas.

### Pastaba:

- Norėdami valyti plytelėmis klotas grindis, siurbimo rėmelį nustatykite taip, kad nebūtų valoma stačiu kampu siūlių atžvilgiu.
- Norėdami pagerinti siurbimą, galite nustatyti siurbimo rėmelio įstrižinį ilgį ir polinkį (žr. „Siurbimo rėmelio reguliavimas“).
- Kai nešvaraus vandens talpykla užsipildo, plūdė uždaro siurbimo angą, todėl padidėja variklio sūkių skaičius. Tokiu atveju nutraukite siurbimą ir važiuokite ištuštinti užteršto vandens talpyklos.

## Sustojimas ir palikimas stovėti

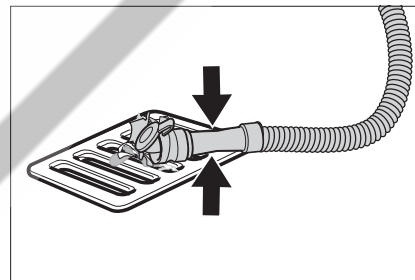
- Atleiskite apsauginį jungiklį.
- Programos pasirinkimo jungiklį nustatykite į siurbimo padėtį.
- Pavažiuokite šiek tiek pirmyn ir susiurbkite likusį vandenį.
- Pakelkite siurbimo rėmelį.
- Jei reikia, įkraukite bateriją.

## Išleiskite užterštą vandenį

### ⚠ ĮSPĖJIMAS

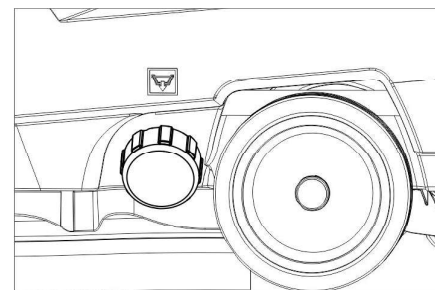
Laikykitės vietinių nuostatų dėl nuotekų vandens šalinimo.

- Išleidimo žarną išimkite iš laikiklio ir nuleiskite ją virš tinkamos gaudyklės.



- Suspauskite arba sulenkite dozatorių.
- Atidarykite dozatoriaus dangtelį.
- Išleiskite vandenį spaudimo arba lenkimu reguliuodami vandens kiekį.
- Užteršto vandens baką išskalaukite švari vandeniu.

## Švaraus vandens išleidimas



- Nusukite švaraus vandens talpyklos dangtelį.

## Transportavimas

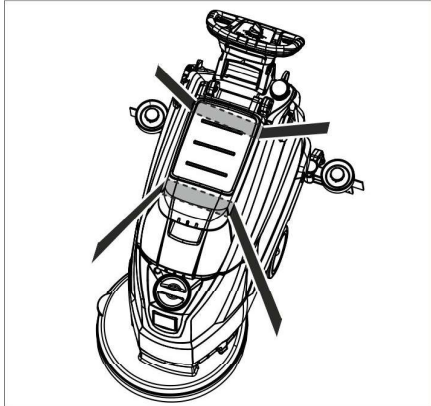
### ⚠ PAVOJUS

Sužalojimų pavojus! Prietaisą iškrauti arba pakrauti galima tik ne statesnėse nei nurodyta įkalnėse (žr. „Techniniai duomenys“). Važiukite lėtai.

### ⚠ ATSARGIAI

Sužalojimų ir pažeidimų pavojus! Transportuodami įrenginį, atsižvelkite į jo masę.

- Pakelkite transportavimo vežimėlio pedala.
- Prietaisą stumkite stūmimo rankena.



- Transportuojant įrenginį transporto priemonėse, jį reikia užfiksuoti pagal galiojančius reglamentus, kad neslystų ir neapvirštų.

## Laikymas

### ⚠ ATSARGIAI

Sužalojimų ir pažeidimų pavojus! Statydami įrenginį laikyti, atsižvelkite į jo masę. Šį prietaisą galima laikyti tik patalpose.

## Priežiūra ir aptarnavimas

### ⚠ PAVOJUS

Sužalojimų pavojus! Prieš pradėdami bet kokius darbus, programos parinkimo jungiklį nustatykite į padėtį „OFF“ (išj.) ir ištraukite įkroviklio tinklo kištuką.

- Išleiskite ir utilizuokite purviną ir likusį švarų vandenį.

## Aptarnavimo planas

### Po kiekvieno naudojimo

#### DĖMESIO

Pažeidimo pavojus. Nepurškite įrenginio vandeniu ir nenaudokite itin stipriai veikiančių valymo priemonių.

- Išleiskite užterštą vandenį.
- Užteršto vandens baką išskalaukite švariu vandeniu.
- Prietaiso išorinį paviršių nuvalykite drėgna, švelniame šarminiame tirpale suvilgyta šluoste.
- Patikrinkite filtro tinklėlį, jei reikia, išvalykite jį.
- Nuvalykite siurbimo juostelę ir apsaugą nuo purškimo, patikrinkite, ar šios dalys nėra nusidėvėję ir, jei reikia, jas pakeiskite.
- Patikrinkite, ar nesusidėvėjęs šepetys, jei reikia, jį pakeiskite (žr. „Techninės priežiūros darbai“).

- Baterijos įkrovimas:

Jeigu baterijos įkrova mažesnė kaip 50 proc., baterija nepertraukiamai įkraunama iki galo.

Jeigu baterijos įkrova didesnė kaip 50 proc., baterija įkraunama tik tuo atveju, jei kitas artimiausias baterijos naudojimas apims visą jos eksploatacavimo trukmę.

### Kas savaitę

- Jeigu baterija naudojama reguliariai, ne rečiau kaip kartą per savaitę jį įkraunama nepertraukiamai ir visiškai.

### Kas mėnesį

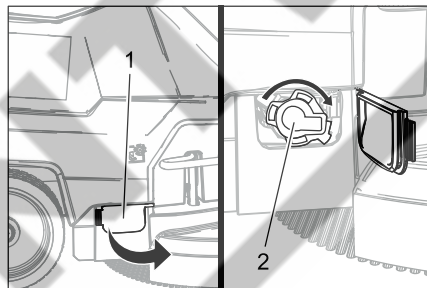
- Patikrinkite, ar nesioksidavę baterijos poliai ir, jei reikia, nuvalykite šepetiu.
- Patikrinkite, ar tvirtai laikosi jungiamasis kabelis.
- Patikrinkite sandariklių tarp užteršto vandens bako ir gaubto būklę, juos nuvalykite, jei reikia, pakeiskite.
- Filtro valymas
- Patikrinkite, ar sandarios aptarnaujamų baterijų rūgščių sekcijos.
- Jeigu prietaisas ilgesnį laiką nebus naudojamas, jis laikomas tik su iki galo įkrauta baterija. Ne rečiau kaip vieną kartą per mėnesį baterija turi būti visiškai įkraunama.

### Kasmet

- Aprašytą apžiūrą patikėkite klientų aptarnavimo tarnybai.

## Aptarnavimo darbai

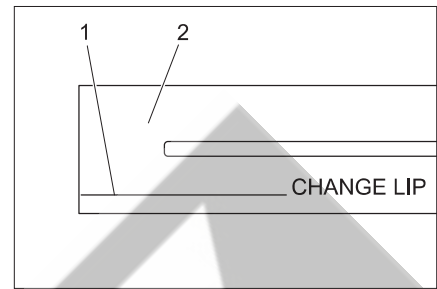
### Išvalykite filtrą



- 1 Dangtis
- 2 Dangtis

- Atidarykite uždangą.
- Dangtelį pasukite laikrodžio rodyklės kryptimi ir nuimkite.
- Išimti po juo esantį sieta ir išvalykite.
- Įstatyti sieta.
- Dangtelį uždėkite ir sukdami prieš laikrodžio rodyklę užfiksuokite.
- Užverkite dangtį.

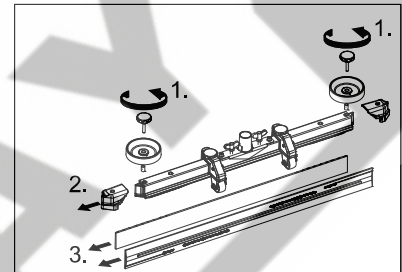
## Siurbimo juostelės keitimas arba apvertimas



- 1 Nusidėvėjimo ribos žymė
- 2 Siurbimo juostelė

Siurbimo juostelė turi būti pakeista, jei ji nusidėvėjusi iki žymės.

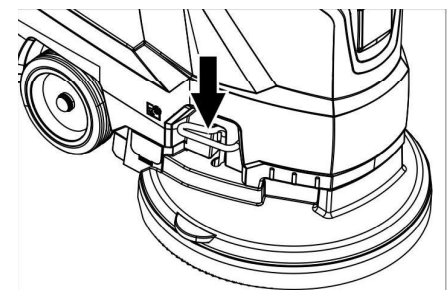
- Nuimkite siurbimo rėmelį.
- Atsukite žvaigždines rankenėles.



- Nuimkite apdailą.
- Ištraukite siurbimo juostelę.
- Įstumkite naują arba apverstą siurbimo juostelę.
- Uždėkite apdailą.
- Įsukite ir tvirtai užveržkite žvaigždines rankenėles.

### Diskinio šepetio keitimas

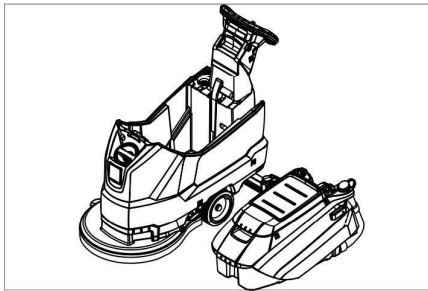
- Paėmę už stūmimo rankenos paspauskite įrenginį žemyn, kad būtų pakelta valymo galva.
- Nepaisydami pasipriešinimo, paspauskite šepetio keitimo pedalą žemyn.



- Patraukite įrenginį atgal, kad būtų pasiekiamas diskinis šepetys.
- Ant grindų prieš įrenginį padėkite naują diskinį šepetį.
- Įrenginį su pakelta valymo galva pastumkite virš diskinio šepetio ir nuleiskite valymo galvą. Šepetys užsifiksuoja pavaroje.

## Nuimkite nešvaraus vandens talpyklą.

→ Išleiskite purviną vandenį.



→ Iškelkite užteršto vandens baką ir padėkite į šalį.

## Baterijos

Naudodami baterijas būtinai laikykitės šių nurodymų:

	Laikykitės nurodymų, pateiktų ant akumuliatorių baterijos, naudojimo instrukcijoje ir transporto priemonės instrukcijoje
	Naudokite akių apsaugos priemones
	Saugokite vaikus nuo rūgščių ir baterijų
	Sprogimo pavojus
	Draudžiama naudoti atvirą ugnį, atvirą šviesą, sukelti kibirkštis ir rūkyti.
	Išsėdinimo pavojus
	Pirmoji pagalba
	Ispėjimas
	Atliekų tvarkymas
	Akumuliatorių baterijos neišmeskite į šiukšlių konteinerį

### ⚠ PAVOJUS

Sprogimo pavojus. Nedėkite ant baterijos, t.y. ant sekcijų jungčių polių, įrankių ar panašių daiktų.

Sužalojimų pavojus. Švinas jokių būdu negali patekti ant žaizdų. Po kontakto su baterijomis būtinai nusiplaukite rankas.

## Rekomenduojamos baterijos

	Užsakymo Nr.	Tūris [m <sup>3</sup> ]	Oro srautas [m <sup>3</sup> /h]
105 Ah, neapartaujamos	6.654-141.0 <sup>1)</sup>	2,64	1,06
76 Ah, neapartaujamos	6.654-093.0 <sup>2)</sup>	1,82	0,73
80 Ah, reikalaujančios mažai priežiūros	6.654-290.0 <sup>3)</sup>	6,60	2,64

\* Baterijų įkrovimo patalpos minimalus tūris  
\*\* Minimalus oro srautas tarp baterijų įkrovimo patalpos ir aplinkos

Įrenginiui reikalingos 2 baterijos

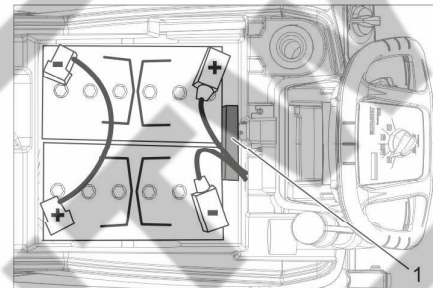
<sup>1)</sup> Visas komplektas (24 V/105 Ah) su prijungiamuoju kabeliu, užsakymo Nr. 4.035-449.0

<sup>2)</sup> Visas komplektas (24 V/76 Ah) su prijungiamuoju kabeliu, užsakymo Nr. 4.035-447.0

<sup>3)</sup> Visas komplektas (24 V/80 Ah) su prijungiamuoju kabeliu, užsakymo Nr. 4.035-990.0

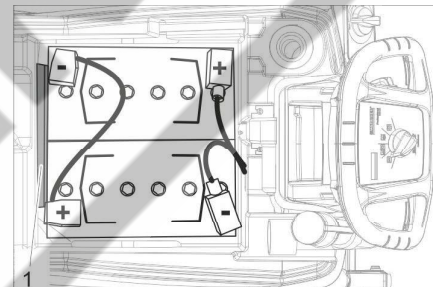
### Įdėkite bateriją ir prijunkite

- Išleiskite purviną vandenį.
- Iškelkite užteršto vandens baką ir padėkite į šalį.
- Ištraukite baterijų kištuką.



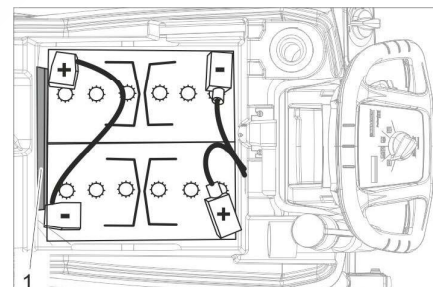
Baterija 6.654-141.0

1 Tarpiklis



Baterija 6.654-093.0

1 Tarpiklis



Baterija 6.654-290.0

1 Tarpiklis

→ Kaip parodyta viršuje, įdėkite į įrenginį baterijas.

→ Paveiksle nurodytoje pusėje tarp baterijų ir įrenginio įstatykite tarpiklį.

### ⚠ ATSARGIAI

Išmontuojant ir sumontuojant baterijas, įrenginys gali tapti nestabilus, todėl užtikrinkite, kad jis stovėtų tvirtai.

- Sujunkite polius kartu pateiktas kabeliais.
- Maitinimo kabelius prijunkite prie likusių laisvų (+) ir (-) polių.

### DĖMESIO

Supainiojus polius (teigiamą ir neigiamą), sugadinama elektroninė valdymo įranga. Patikrinkite poliškumą.

→ Uždėkite ant įrenginio nešvaraus vandens talpyklą.

### Pastaba:

Prieš naudodami prietaisą, įkraukite baterijas. Žr. skyrių „Baterijų įkrovimas“.

### Išmontuokite baterijas

- Programos pasirinkimo jungiklį nustatykite į padėtį „OFF“ (išj.).
- Ištraukite baterijų kištuką.
- Iškelkite užteršto vandens baką ir padėkite į šalį.
- Atjunkite kabelį nuo akumuliatorių baterijos neigiamo poliaus.
- Likusius laidus atjunkite nuo baterijos.
- Ištraukite laikiklius arba putplasčio dalis.

### ⚠ ATSARGIAI

Išmontuojant ir sumontuojant baterijas, įrenginys gali tapti nestabilus, todėl užtikrinkite, kad jis stovėtų tvirtai.

- Išimkite baterijas.
- Panaudotas baterijas utilizuokite pagal galiojančias nuostatas.

### Sutartis dėl aptarnavimo darbų

Kad būtų užtikrintas tinkamas prietaiso funkcionavimas, su "Kärcher" atstovybe galima sudaryti sutartį dėl aptarnavimo darbų.

### Apsauga nuo šalčio

Jei prietaisas gali užšalti:

- ištuštinkite švaraus ir užteršto vandens bakus.
- Prietaisą laikykite nuo šalčio apsaugotoje patalpoje.

### Gedimai

#### ⚠ PAVOJUS

Sužalojimų pavojus! Prieš pradėdami bet kokius darbus, programos parinkimo jungiklį nustatykite į padėtį „OFF“ (išj.) ir ištraukite įkroviklio tinklo kištuką.

- Išleiskite ir utilizuokite purviną ir likusį švarų vandenį.

### Ekrane rodomi sutrikimai

<b>Ekranu rodomas</b>	<b>Šalinimas</b>
ERR B	Patikrinkite, ar šepetis neblokuoja pašaliniai daiktai, jei reikia, juos pašalinkite
ERR T	Kreipkitės į klientų aptarnavimo tarnybą
LOW BAT	Įkraukite bateriją
ERR TEMP	Atvėsinkite prietaisą.
HANDS OFF	Atleiskite apsauginį jungiklį ir palaukite, kol bus rodomos eksploataavimo valandos arba baterijų būsenos. Po to vėl paspauskite apsauginį jungiklį.
ERR REL	Programos pasirinkimo jungiklį nustatykite į padėtį „OFF“ (išj.), atleiskite apsauginį jungiklį, palaukite 3 sekundes ir vėl įjunkite. Pasikartojus kreipkitės į klientų aptarnavimo tarnybą.
ERR PWM	Kreipkitės į klientų aptarnavimo tarnybą

### Ekrane nerodomi sutrikimai

<b>Sutrikimas</b>	<b>Šalinimas</b>
Prietaisas neįsijungia	Programos parinkimo jungiklį pasukite į reikiamos programos padėtį. Paspauskite apsauginį jungiklį. Įkiškite baterijų kištuką. Patikrinkite bateriją ir, jei reikia, ją įkraukite. Patikrinkite, ar prijungti baterijos poliai.
Nepakankamas vandens kiekis	Patikrinkite švaraus vandens kiekį, jei reikia, papildykite Vandens kiekio regulatoriumi padidinkite vandens kiekį. Filtro valymas
Nepakankama siurbimo galia	Patikrinkite sandariklių tarp užteršto vandens bako ir gaubto būklę, juos nuvalykite, jei reikia, pakeiskite. Užsipildė užteršto vandens talpykla, išjunkite įrenginį ir ištuštinkite užteršto vandens talpyklą Išvalyti filtro tinklę. Išvalykite ir, jei reikia, pakeiskite prie siurbimo rėmelio esančią siurbimo juostelę. Patikrinkite, ar uždarytas gaubtas virš užteršto vandens išleidimo žarnos. Patikrinkite, kaip nustatytas siurbimo rėmelis. Patikrinkite, ar neužsikūso siurbimo žarna ir, jei reikia, išvalykite. Patikrinkite, ar sandari siurbimo žarna ir, jei reikia, ją pakeiskite.
Nepatenkinamas valymo rezultatas	Patikrinkite, ar nesusidėvėjęs šepetys, jei reikia, jį pakeiskite.
Nesisuka šepetys	Patikrinkite, ar šepetis neblokuoja pašaliniai daiktai, jei reikia, juos pašalinkite Jei suveikė elektroninės sistemos maksimalios srovės automatinis jungiklis, programos pasirinkimo jungiklį pasukite į padėtį „OFF“ (išjungti) ir iš vėl nustatykite norimą programą.
Vibracija valant	Jei reikia, naudokite minkštesnį šepetį.

**Jei yra gedimas, kurio negalite pataisyti naudodamiesi šia lentele, kreipkitės į klientų aptarnavimo skyrių.**

### Priedai

<b>Pavadinimas</b>	<b>Dalis Nr.:</b>	<b>Aprašymas</b>
Diskinis šepetys, raudonas (vidutinis, įprastinis)	4.905-026.0	Tinka visoms įprastoms valymo užduotims.
Diskinis šepetys, natūralus (minkštas)	4.905-027.0	Iš natūralaus pluošto, tinka valymui ir poliravimui.
Diskinis šepetys, juodas	4.905-029.0	Stipriam užterštumui ir baziniam valymui. Tik neįtrūkimams dangoms.
Valymo padė diskas	4.762-534.0	Valymui padais. Su greitaveike sankaba fiksuojamuoju žiedu.
Padas, raudonas (vidutinio minkštumo)	6.369-079.0	Visų tipų grindims valyti ir poliruoti.
Padas, žalias (vidutinio kietumo)	6.369-078.0	Stipriai užterštoms grindims valyti ir baziniam valymui.
Padas, juodas (kietas)	6.369-077.0	Stipriam užterštumui ir baziniam valymui.
Padas, smėlio spalvos (lengvai rupus)	6.369-468.0	Kietoms ir elastingoms dangoms poliruoti ir atšviežinti.
Padas, smėlio spalvos (su natūraliais plaušais)	6.371-146.0	
Siurbimo rėmelis, 850 mm, tiesus	4.777-401.0	
Siurbimo rėmelis, 850 mm, lenktas	4.777-411.0	
Set Homepage Box	4.035-406.0	

## Techniniai duomenys

Galia		
Nominali įtampa	V	24
Baterijų talpa	Ah (5h)	105/80/76
Vidutinis galingumas	W	1100
Siurbimo turbino nominalioji galia	W	500
Šepečio pavaros nominalioji galia	W	600

Siurbimas		
Siurbimo galia, oro kiekis (maks.)	l/s	24
Siurbimo galia, su- batmosferinis slėgis (maks.)	kPa (mbar)	120

Valomieji šepečiai		
Šepečio sūkių skaičius	1/min	180
Šepečių skersmuo	mm	510

Matmenys ir masė		
Teorinis našumas	m <sup>2</sup> /h	2000
Maksimalus darbo vietos nuolydis	%	2
Švaraus / purvino vandens rezervuarų talpos	l	50/50
Aukščiausia vandens temperatūra	°C	60
Maksimalus vandens slėgis	bar	0,06
Tuščio įrenginio masė (transportavimo masė)	kg	139/ 118,8/ 117,5
Visa masė (naudoti parengto įrenginio)	kg	189/ 168,5/ 167
Baterijų dėklo matmenys	mm	350 x 350

Nustatytos vertės pagal EN 60335-2-72		
Bendroji virpesių vertė	m/s <sup>2</sup>	<2,5
Nesaugumas K	m/s <sup>2</sup>	0,2
Garso slėgio lygis L <sub>pA</sub>	dB(A)	66
Neapibrėžtis K <sub>pA</sub>	dB(A)	2
Garantuotas triukšmo lygis L <sub>WA</sub> + neapibrėžtis K <sub>WA</sub>	dB(A)	81

### Integruotas įkroviklis (pasirenkamoji įranga)

Nominali įtampa	V	100-240
Tinklo dažnis	Hz	50-60
Tiekiami elektros srovė	A	5

## ES atitikties deklaracija

Šiuo pareiškime, kad toliau aprašyto aparato brėžiniai ir konstrukcija bei mūsų į rinką išleistas modelis atitinka pagrindinius ES direktyvų saugumo ir sveikatos apsaugos reikalavimus. Jei mašinos modelis keičiamas su mumis nepasitarus, ši deklaracija nebegalioja.

**Gaminys:** Grindų valiklis  
**Tipas:** 1.127-xxx

**Specialios ES direktyvos:**  
2006/42/EB (+2009/127/EB)  
2014/30/ES  
2011/65/EU

**Taikomi darnieji standartai:**  
EN 60335-1  
EN 60335-2-72  
EN 55012: 2007 + A1: 2009  
EN 61000-6-2: 2005  
EN 62233: 2008  
EN IEC 63000: 2018

**Taikomi nacionaliniai standartai:**

Pasirašantys asmenys veikia pagal bendrovės vadovų įgaliojimus.

  
H. Jenner  
Chairman of the Board of Management

  
S. Reiser  
Director Regulatory Affairs & Certification

Dokumentacijos tvarkytojas:  
S. Reiser

Alfred Kärcher SE & Co. KG  
Alfred-Kärcher-Straße 28-40  
71364 Winnenden (Germany)  
Tel.: +49 7195 14-0  
Fax: +49 7195 14-2212

Vinendenas, 2021 m. vasario 1 d.

## Priedai ir atsarginės dalys

Naudokite tik originalius priedus ir atsargines dalis, taip užtikrinsite, kad prietaisas būtų eksploatuojamas patikimai ir be triukščių.

Informaciją apie priedus ir atsargines dalis rasite čia: [www.kaercher.com](http://www.kaercher.com).